

4 LINEA SUPERMERCADOS

LINE SUPERMARKET
LIGNE SUPERMARCHÉ



CLOVER Página 151
Vitrina mural preinstalación
Multideck display preinstallation
Mureaux préinstallation



AZALEA Página 195
Vitrina mural grupo incorporado
Multideck display plug-in
Mureaux groupe intégré



LIME Página 171
Vitrina mural preinstalación
Multideck display preinstallation
Mureaux préinstallation



VIS Página 197
Vitrina semi mural minimarket
Multideck display minimarket
Mureaux minimarket



CYPRESS Página 173
Vitrina mural preinstalación
Multideck display preinstallation
Mureaux préinstallation



DUMD Página 203
Expositor congelados
Frozen exhibitor
Congelés exposant



MAGNOLIA Página 175
Armario minimarket
Minimarket cabinet
Armoire minimarket



DBNP Página 205
Mostrador pescado
Island serve over counter
Vitrine island



SVEST-12 / VE-12
Página 177
Vitrina expositora
Serve over counter
Vitrine exposant



UNIDADES CONDESADORAS
Página 207
Equipos condensadores a distancia
Remote condenser
Condenseurs a distance



EFIMARKET  Página 183
Armario minimarket
Minimarket cabinet
Armoire minimarket

VITRINAS MURALES

CARACTERÍSTICAS TÉCNICAS

- Mueble vertical para conectar a unidad motocondensadora o central frigorífica con capacidad y visibilidad optimizada del producto
- Modelo RMS: Cortina de noche manual y frente cuba inferior de metacrilato
- Modelo RMG: Puertas abatibles de vidrio con serigrafía mínima, apertura permitida hasta 93° y bloqueo de cierre manual. Autocierre con barra de torsión
- Exterior: En color negro RAL 9005, franja superior e inferior personalizable a elegir colores disponibles
- Interior pintado en epoxi blanco RAL 9003
- Desagüe con sifón 40mm de diámetro
- Salida de tuberías: posibilidad por parte inferior, superior o trasera
- Evaporador HFC con recubrimiento anticorrosión acabado epoxi
- Juego de válvula solenoide y de expansión termostática R-449A / R-448A u opción R-134a
- Estantes regulables en altura y ángulo, con portaprecios de 40 mm incluidos
- Desescarche natural del evaporador
- Ventiladores electromecánicos, opcional electrónicos
- Control electrónico con sonda de ambiente y descarche
- Iluminación LED 24v 4000k en visera y montantes (sólo modelos RMG)
- Temperatura de producto, según EN-ISO-23953:
 - M1: -1°+5°C, apropiado para carnes.
 - M2: -1°+7°C, apropiado para lácteos, delis y embutidos
 - H1: +1°+10°C, apropiado para frutas y verduras.
- Clase climática 3 (25°C, 60 H.R)
- Laterales no incluidos en el precio, espesor 30mm
- El paragolpes de tubo es opcional en todos los modelos (no incluido de serie)
- Se recomienda canalizar el agua de descarche hasta acometida de aguas.
- Refrigeración por otros gases: CONSULTAR

MULTIDECK DISPLAY

COMMON TECHNICAL

- Vertical remote cabinet ready to connect to condensing unit or refrigeration plant with optimized capacity and visibility of the product
- RMS Model: Manual night blind and and inferior exposition deck perspex
- DG model: Glass folding doors with minimum screen printing, allowed opening up to 93° and manual closing lock. Self-closing with torsion bar
- As standard: plinth in colour RAL 9005, inferior and superior decorative customizable to choose available colors
- Interior painted in white epoxy RAL 9003
- Drain with siphon 40mm diameter
- Pipe outlet: possibility by bottom, top or backrest
- HFC evaporator with epoxy finish anti-corrosion coating
- R-449A / R-448A or option R-134a solenoid and thermostatic expansion valves kit
- Adjustable shelves in height and angle, with 40 mm price holders included
- Natural defrost of evaporator
- Electromechanic fans, optional electronics
- Electronic control with room probe and defrost
- 24v LED lighting on vertical frame (only RMG models) and superior 4000k colour
- Product temperature, according to EN-ISO-23953:
 - M1: -1°+5°C, suitable for meat
 - M2: -1°+7°C, suitable for dairy products, delis and sausages
 - H1: +1°+10°C, suitable for fruits and vegetables
- Climatic class 3 (25°C, 60 H.R)
- Sides not included in the price, thickness 30mm
- Stainless steel bumper is an optional in every model (standard not included)
- It is recommended to channel the defrost water to water supply
- Cooling by other gases: CONSULT

VITRINE MUREAUX

CARACTÉRISTIQUES TECHNIQUES

- Armoire verticale à connecter à un condenseur ou une unité de réfrigération avec une capacité et une visibilité optimisées du produit
- Modèle RMS: store de nuit manuel et avant du réservoir inférieur en méthacrylate
- Modèle DG: Portes pliantes en verre avec sérigraphie minimale, ouverture autorisée jusqu'à 93 ° et serrure à fermeture manuelle. Fermeture automatique avec barre de torsion
- Exterieur: base inférieure en RAL 9005, bande supérieure et inférieure en tôle personnalisable pour choisir les couleurs disponibles
- Intérieur peint en epoxy blanc RAL 9003
- Vidange avec siphon diamètre 40mm
- Sortie de tuyau: possibilité de bas, haut ou arrière
- Évaporateur HFC avec revêtement anticorrosion finition epoxy
- Kit solénoïde et détendeur thermostatique R-449A / R-448A ou option R-134°
- Tablettes réglables en hauteur et en angle, avec support de prix de 40 mm inclus
- Dégivrage naturel de l'évaporateur
- Ventilateurs électromécaniques, électroniques en option
- Commande électronique avec sonde d'ambiance et dégivrage
- Éclairage LED 24v 4000k sur la visière et les piliers (modèles RMG uniquement)
- Température du produit, selon EN-ISO-23953:
 - M1: -1° + 5°C, convient aux viandes.
 - M2: -1° + 7°C, convient aux produits laitiers, épicerie fines et saucisses
 - H1: + 1° + 10°C, convient aux fruits et légumes.
- Classe climatique 3 (25 ° C, 60 H.R)
- Côtés non inclus dans le prix, 30mm épaisseur
- Le pare-chocs tubulaire est en option sur tous les modèles (non inclus en standard)
- Est recommandé de canaliser l'eau de dégivrage vers le raccordement
- Réfrigération par d'autres gaz: CONSULTER

VITRINAS EXPOSITORAS

CARACTERÍSTICAS TÉCNICAS SVEST-12

- Vitrina remota de servicio asistido para conectar a unidad motocondensadora o central frigorífica.
- Cristal frontal templado securizado elevable
- Encimera de trabajo en acero inoxidable AISI-304
- Sin estante de cristal intermedio
- Perfilería en aluminio anodizado
- Exterior: zócalo inferior en RAL 9005, franja superior e inferior en chapa a elegir de colores disponibles
- Interior pintado en epoxi blanco RAL 9003
- Salida de tuberías por parte inferior
- Evaporador HFC con recubrimiento anticorrosión acabado epoxi
- Juego de válvula solenoide y de expansión termostática R-449A / R-448A o R-134a
- Desescarche natural del evaporador
- Ventiladores electromecánicos
- Control electrónico e indicador de temperatura en parte delantera de plano de exposición
- Iluminación LED 24v 4000k en encimera superior
- Temperatura de producto, según EN-ISO-23953:
 - M1: -1°+5°C, apropiado para carnes y embutidos
 - Clase climática 4 (30°C, 55 %H.R)
- Laterales ABS no incluidos en el precio (espesor 30mm), opcional panorámicos (espesor 20mm)
- El paragolpes de tubo es opcional en todos los modelos (no incluido de serie)
- Se recomienda canalizar el agua de descarche hasta acometida de aguas
- Refrigeración por otros gases: CONSULTAR

SERVE OVER COUNTER

TECHNICAL DATA SVEST-12

- Serve over counter ready to connect to condensing unit or refrigeration plant
- Tempered securized liftable frontal glass
- Worktop in stainless steel AISI 304
- Without intermediate glass shelf
- Anodized aluminum profiling
- As standard: plinth in colour RAL 9005, inferior and superior decorative stripe choose from available colours
- Interior painted in white epoxy RAL 9003
- Pipe outlet by bottom
- HFC evaporator with epoxy finish anti-corrosion coating
- R-449A / R-448A or R-134a solenoid and thermostatic expansion valves kit
- Adjustable shelves in height and angle, with 40 mm price holders included
- Natural defrost of evaporator
- Electromechanic fans
- Electronic control and temperature indicator in exposition deck
- 24v LED lighting on superior worktop in 4000k colour
- Product temperature, according to EN-ISO-23953:
 - M1: -1°+5°C, suitable for meat and sausages
 - Climatic class 4 (30°C, 55% H.R)
- Side view not included in the price (thickness 30mm), optional panoramic (thickness 20mm)
- Stainless steel bumper is an optional in every model (standard not included)
- It is recommended to channel the defrost water to water supply or automatic
- Cooling by other gases: CONSULT

VITRINE RÉFRIGÉRÉ

CARACTÉRISTIQUES TECHNIQUES SVEST-12

- Vitrine de service assistée à distance pour se connecter à un condenseur ou une unité de réfrigération.
- Verre avant trempé de sécurité relevable
- Plan de travail en acier inoxydable AISI-304
- Pas d'étagère en verre intermédiaire
- Profilés en aluminium anodisé
- Exterieur: base inférieure en RAL 9005, bande supérieure et inférieure en tôle au choix parmi les couleurs disponibles
- Intérieur peint en epoxy blanc RAL 9003
- Sortie de tuyau par le bas
- Évaporateur HFC avec revêtement anticorrosion finition epoxy
- Kit d'expansion thermostatique et d'électrovane R-449A / R-448A ou R-134a
- Dégivrage naturel de l'évaporateur
- Ventilateurs électromécaniques
- Contrôle électronique et indicateur de température devant le plan d'exposition
- Éclairage LED 24v 4000k sur le comptoir supérieur
- Température du produit, selon EN-ISO-23953:
 - M1: -1° + 5°C, convient à la viande et aux saucisses
 - Classe climatique 4 (30 ° C, 55% H.R.)
- Vue latérale non incluse dans le prix (épaisseur 30 mm), panoramique en option (épaisseur 20 mm)
- Le pare-chocs tubulaire est en option sur tous les modèles (non inclus en standard)
- Il est recommandé de canaliser l'eau de dégivrage vers le raccordement d'eau ou le bac
- Réfrigération par d'autres gaz: CONSULTER

Para acabados exteriores en alto brillo, fluorescentes, luminiscentes, consultar precio
 For exterior finishes in high gloss, fluorescent, luminescent, consult price
 Pour finitions extérieures en brillant, fluorescent, luminescent, consulter le prix

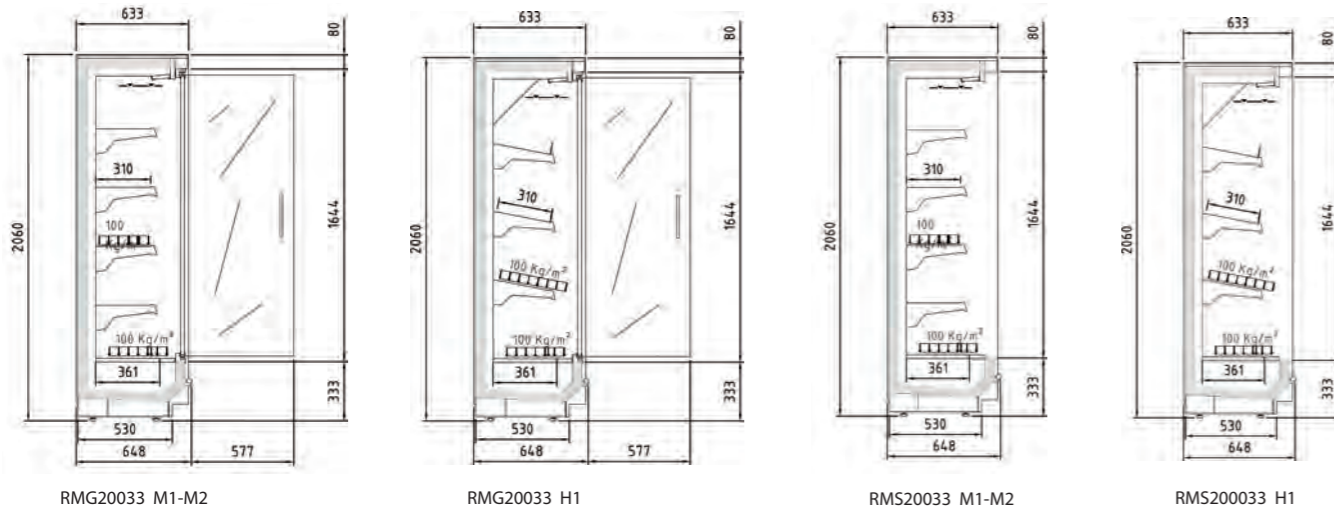
LINEA SUPERMERCADOS
SUPERMARKET LINE · LIGNE SUPERMARCHÉ

CARTA DE ACABADOS

COLOR · COULEUR

RAL-9003 R	RAL-9005 R	RAL-4010	RAL-5003 R	
RAL-2011 R	PANTONE 7606C	PANTONE 543C	PANTONE 2298C	PANTONE 7604C
RAL-1018 R	RAL-3015	PANTONE 5523C	RAL-5023	PANTONE 5865
DECORACIÓN INOX	RAL 7024 R	RAL-6001 R	PANTONE 4725C	PANTONE 2408C
WENGUE	NOGAL	ROBLE	HAYA	RAL-3020 R





Iluminación led vertical de serie
Standard vertical led lighting

Puertas doble vidrio transparente
Transparent double glass door



RMG20033 18 M1-M2

Ver características técnicas en página 148 / See technical data in page 148 / Voir caractéristiques techniques page 148

Modelo	Longitud (sin costados)	Área estantes refrigerados m2	Superficie total exposición (TDA)	Volumen neto (L)	Estantes	Puertas
Model	Length (without sides)	Refrigerated shelf area m2	Total display area (TDA)	Net volume (L)	Shelves	Doors
Modelé	Longueur (sans côtés)	Zone d'étagères réfrigérées	Surface totale d'exposition (TDA)	Volume net (L)	Étagères	Portes
	(mm)	Fondo/ Depth 0	Fondo/ Depth 0	Fondo/ Depth 0	Uds. Units	Uds. Units
RMG20033 12 M1-M2	1250	1,99	1,76	553	4	2
RMG20033 18 M1-M2	1875	2,99	2,64	830	8	3
RMG20033 25 M1-M2	2500	3,99	3,52	1106	8	4
RMG20033 37 M1-M2	3750	5,98	5,60	1659	12	6
RMG20033 12 H1	1250	1,60	1,74	479	3	2
RMG20033 18 H1	1875	2,41	2,61	718	6	3
RMG20033 25 H1	2500	3,21	3,47	958	6	4
RMG20033 37 H1	3750	4,81	5,52	1437	9	6
RMS20033 12 M1-M2	1250	1,99	1,97	553	4	-
RMS20033 18 M1-M2	1875	2,99	2,96	830	8	-
RMS20033 25 M1-M2	2500	3,99	3,94	1106	8	-
RMS20033 37 M1-M2	3750	5,98	5,91	1659	12	-
RMS20033 12 H1	1250	1,60	1,97	479	3	-
RMS20033 18 H1	1875	2,41	3,17	718	6	-
RMS20033 25 H1	2500	3,21	4,22	958	6	-
RMS20033 37 H1	3750	4,81	6,33	1437	9	-



Costado ventana
Window side



RMS20033 25 M1

Paragolpes de tubo en acero inoxidable opcional
Optional stainless steel bumper tube



PVP de opcionales incluidos en equipo, no como repuesto / PVP of options included in the equipment, not as a spare part / PVP d'options incluses dans l'équipement, pas en tant que pièce de rechange
Interior epoxy negro sin incremento de precio / Black epoxy interior without price increase / Intérieur époxy noir sans majoration de prix

OPCIONES · OPTIONS · OPTIONS								
Modelo	Exterior lacado	Costado lacado Ciego / Visión (1 Ud)	Costado lacado Panorámico (1 Ud)	Kit ventiladores electronicos	Kit espejo superior	Paragolpes tubo inox (€ / m)	Tope estante metacrilato (X nivel de estante)	Iluminación LED (X nivel de estante)
Model	Lacquered exterior	Lacquered side Blind / Vision (1 Ud)	Lacquered side Panoramic (1 Ud)	Kit electronic ventilators	Top kit mirror	Stainless steel bumper (€ / m)	Methacrylate shelf stop (X nivel de estante)	LED Lighting (X level shelf)
Modèle	Extérieur laqué	Côté laqué Aveugle / Vision (1 Ud)	Côté laqué Panoramique (1 Ud)	Kit électronique ventilateurs	Top kit miroir	Pare-chocs acier inoxydable(€ / m)	Butée d'étagère méthacrylate (X nivel de estante)	Eclairage LED (X niveau d'étagère)
RMG033 12								
RMG033 18								
RMG033 25								
RMG033 37								
RMS033 12								
RMS033 18								
RMS033 25								
RMS033 37								

Características técnicas y constructivas sujetas a variación sin previo aviso. / We reserve the right to change specifications without prior notice. / Sujet technique et la conception de modifications sans préavis.

RMG
A ↑ B
G

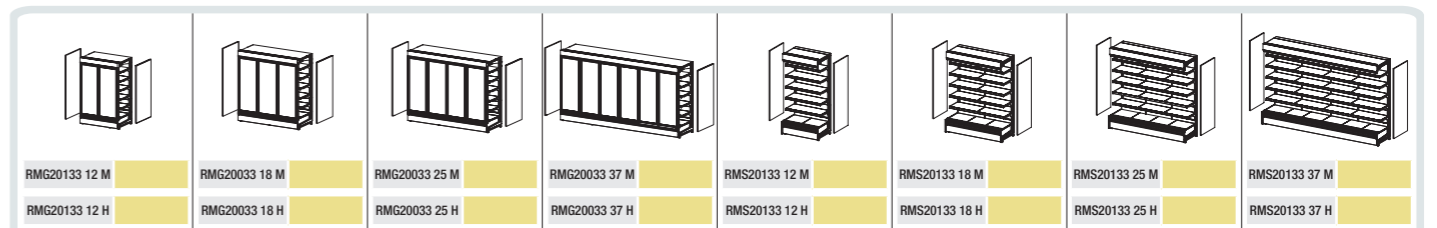
Clase Eficiencia Energética (Pag. 9)
Energy Efficiency Class (Pag. 9)

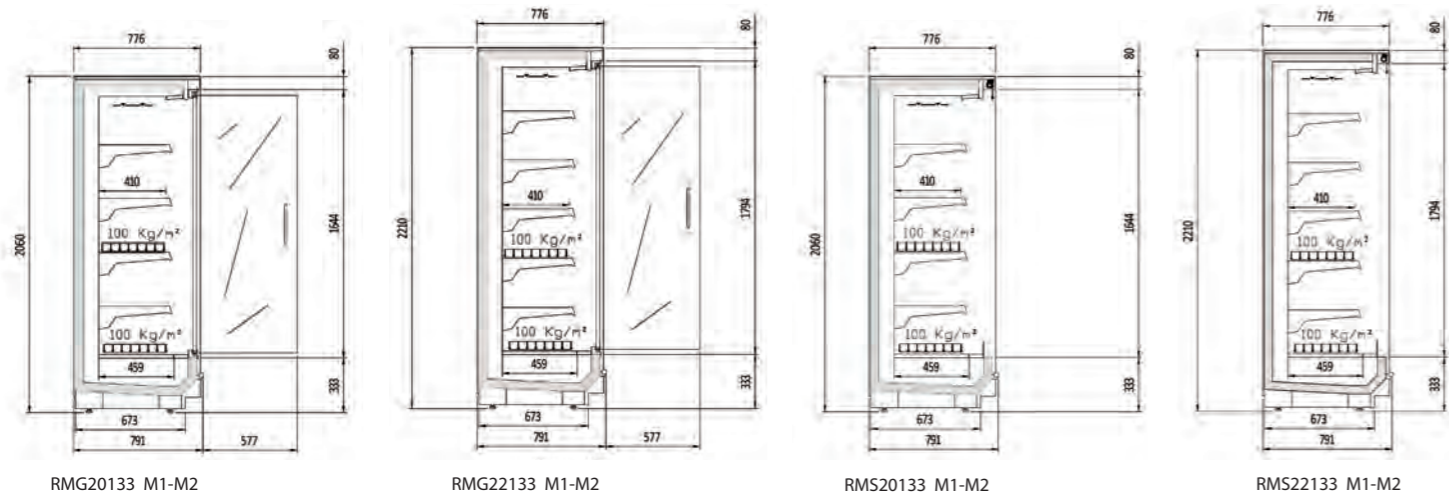
RMS
A ↑ D
G

Clase Eficiencia Energética (Pag. 9)
Energy Efficiency Class (Pag. 9)

JUEGO LATERALES CIEGOS BLIND SIDES KIT CÔTÉS AVEUGLE JEU	JUEGO LATERALES VENTANA WINDOWS SIDES KIT CÔTÉS FENÊTRE JEU
LCD	LVD
LCI	LVI

Laterales NO incluidos en PVP / Sides NOT included in PVP / Latéraux NON inclus dans PVP





RMG20133 M1-M2 RMG22133 M1-M2 RMS20133 M1-M2 RMS22133 M1-M2

Ver características técnicas en página 148 / See technical data in page 148 / Voir caractéristiques techniques page 148

Modelo	Longitud (sin costados)	Área estantes refrigerados m2	Superficie total exposición (TDA)	Volumen neto (L)	Estantes	Puertas
Model	Length (without sides)	Refrigerated shelf area m2	Total display area (TDA)	Net volume (L)	Shelves	Doors
Modèle	Longueur (sans côtés)	Zone d'étagères réfrigérées	Surface totale d'exposition (TDA)	Volume net (L)	Étagères	Portes
	(mm)	Fondo/ Depth 0	Fondo/ Depth 0	Fondo/ Depth 0	Uds. Units	Uds. Units
RMG20133 12 M1-M2	1250	2,62	1,76	700	4	2
RMG20133 18 M1-M2	1875	3,94	2,64	1050	8	3
RMG20133 25 M1-M2	2500	5,25	3,52	1400	8	4
RMG20133 37 M1-M2	3750	7,87	5,60	2100	12	6
RMG22133 12 M1-M2	1250	2,11	1,90	683	5	2
RMG22133 18 M1-M2	1875	3,17	2,86	1025	10	3
RMG22133 25 M1-M2	2500	4,22	3,81	1366	10	4
RMG22133 37 M1-M2	3750	6,33	6,05	2049	15	6
RMS20133 12 M1-M2	1250	2,62	1,97	700	4	-
RMS20133 18 M1-M2	1875	3,94	2,96	1050	8	-
RMS20133 25 M1-M2	2500	5,25	3,94	1400	8	-
RMS20133 37 M1-M2	3750	7,87	5,91	2100	12	-
RMS22133 12 M1-M2	1250	3,14	2,16	751	5	-
RMS22133 18 M1-M2	1875	4,70	3,24	1127	10	-
RMS22133 25 M1-M2	2500	6,27	4,32	1503	10	-
RMS22133 37 M1-M2	3750	9,41	6,48	2254	15	-

PVP de opcionales incluidos en equipo, no como repuesto / PVP of options included in the equipment, not as a spare part / PVP d'options incluses dans l'équipement, pas en tant que pièce de rechange
Interior epoxy negro sin incremento de precio / Black epoxy interior without price increase / Intérieur époxy noir sans majoration de prix

OPCIONES · OPTIONS · OPTIONS								
Modelo	Exterior lacado	Costado lacado Ciego / Visión (1 Ud)	Costado lacado Panorámico (1 Ud)	Kit ventiladores electronicos	Kit espejo superior	Paragolpes tubo inox (€ /m)	Tope estante metacrilato (X nivel de estante)	Iluminación LED (X nivel de estante)
Model	Lacquered exterior	Lacquered side Blind / Vision (1 Ud)	Lacquered side Panoramic (1 Ud)	Kit electronic ventilators	Top kit mirror	Stainless steel bumper (€ /m)	Methacrylate shelf stop (X nivel de estante)	LED Lighting (X level shelf)
Modèle	Extérieur laqué	Côté laqué Aveugle / Vision (1 Ud)	Côté laqué Panoramique (1 Ud)	Kit électronique ventilateurs	Top kit miroir	Pare-chocs acier inoxydable(€ /m)	Butée d'étagère méthacrylate (X nivel de estante)	Eclairage LED (X niveau d'étagère)
RMG133 12								
RMG133 18								
RMG133 25								
RMG133 37								
RMS133 12								
RMS133 18								
RMS133 25								
RMS133 37								

Características técnicas y constructivas sujetas a variación sin previo aviso. / We reserve the right to change specifications without prior notice. / Sujet technique et la conception de modifications sans préavis.



Iluminación led vertical de serie
Standard vertical led lighting



Costado ventana
Window side



RMS20133 25 M1

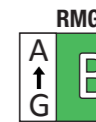
Laterales NO incluidos en PVP / Sides NOT included in PVP / Latéraux NON inclus dans PVP

MODELO CON PUERTAS ALTO 2060 / MODEL WITH DOORS ALTO 2060 / MODÈLE AVEC PORTES ALTO 2060				MODELO CON PUERTAS ALTO 2210 / MODEL WITH DOORS ALTO 2210 / MODÈLE AVEC PORTES ALTO 2210			
RMG20133 12 M	RMG20133 18 M	RMG20133 25 M	RMG20133 37 M	RMG22133 12 M	RMG22133 18 M	RMG22133 25 M	RMG22133 37 M
MODELO SIN PUERTAS ALTO 2060 / MODEL WITHOUT DOORS ALTO 2060 / MODÈLE SANS PORTES ALTO 2060				MODELO SIN PUERTAS ALTO 2210 / MODEL WITHOUT DOORS ALTO 2210 / MODÈLE SANS PORTES ALTO 2210			
RMS20133 12 M	RMS20133 18 M	RMS20133 25 M	RMS20133 37 M	RMS22133 12 M	RMS22133 18 M	RMS22133 25 M	RMS22133 37 M

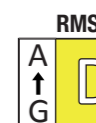


RMG20133 18 M1-M2

Paragolpes de tubo en acero inoxidable opcional
Optional stainless steel bumper tube

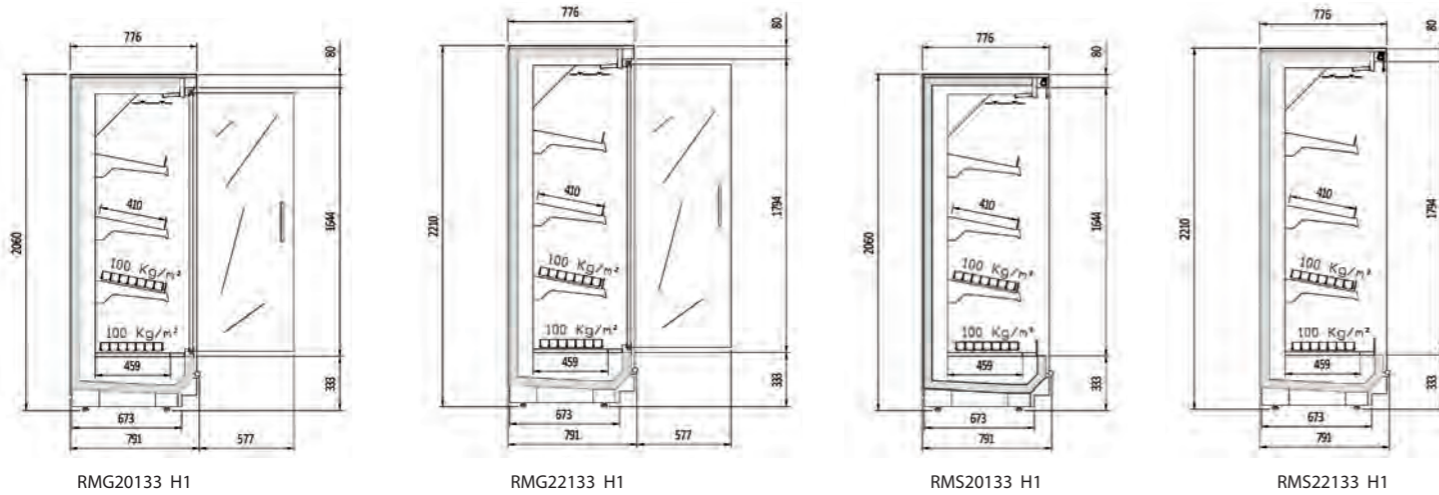


Clase Eficiencia Energética (Pag. 9)
Energy Efficiency Class (Pag. 9)



Clase Eficiencia Energética (Pag. 9)
Energy Efficiency Class (Pag. 9)

JUEGO LAT. PANORAMICOS PANORAMIC SIDES KIT CÔTÉS PANORAMIQUE JEU	JUEGO LATERALES CIEGOS BLIND SIDES KIT CÔTÉS AVEUGLE JEU	JUEGO LATERALES VENTANA WINDOWS SIDES KIT CÔTÉS FENÊTRE JEU
LPD20	LCD	LVD
LPI20	LCI	LVI
LPD22		
LPI22		



Costado ciego + espejo
Blind side + mirror

Puertas doble vidrio
Double glass doors

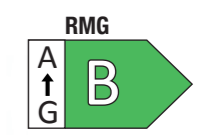
Iluminación led vertical de serie
Standard vertical led lighting

Decoración frontal lacado
Lacquered front decoration

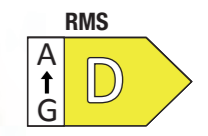


RMG20333 18 H1

Paragolpes de tubo en acero inoxidable opcional
Opcional stainless steel bumper tube



Clase Eficiencia Energética (Pag. 9)
Energy Efficiency Class (Pag. 9)



Clase Eficiencia Energética (Pag. 9)
Energy Efficiency Class (Pag. 9)

Ver características técnicas en página 148 / See technical data in page 148 / Voir caractéristiques techniques page 148

Modelo	Longitud (sin costados) Length (without sides)	Área estantes refrigerados m2 Refrigerated shelf area m2	Superficie total exposición (TDA) Total display area (TDA)	Volumen neto (L) Net volume (L)	Estantes Shelves	Puertas Doors
Model	Length (without sides)	Refrigerated shelf area m2	Total display area (TDA)	Net volume (L)	Shelves	Doors
Modelé	Longueur (sans côtés) (mm)	Zone d'étagères réfrigérées Fondo/ Depth 0	Surface totale d'exposition (TDA) Fondo/ Depth 0	Volume net (L) Fondo/ Depth 0	Étagères Uds. Units	Portes Uds. Units
RMG20133 12 H1	1250	2,11	1,74	606	3	2
RMG20133 18 H1	1875	3,17	2,61	909	6	3
RMG20133 25 H1	2500	4,22	3,47	1213	6	4
RMG20133 37 H1	3750	6,33	5,52	1819	9	6
RMG22133 12 H1	1250	2,11	1,90	683	3	2
RMG22133 18 H1	1875	3,17	2,86	1025	6	3
RMG22133 25 H1	2500	4,22	3,81	1366	6	4
RMG22133 37 H1	3750	6,33	6,05	2049	9	6
RMS20133 12 H1	1250	2,11	1,97	606	3	-
RMS20133 18 H1	1875	3,17	2,96	909	6	-
RMS20133 25 H1	2500	4,22	3,94	1213	6	-
RMS20133 37 H1	3750	6,33	5,91	1819	9	-
RMS22133 12 H1	1250	2,11	2,16	683	3	-
RMS22133 18 H1	1875	3,17	3,24	1025	6	-
RMS22133 25 H1	2500	4,22	4,32	1366	6	-
RMS22133 37 H1	3750	6,33	6,47	2049	9	-

230v 60Hz / 115v 60Hz. consultar - consult - consulter

PVP de opcionales incluidos en equipo, no como repuesto / PVP of options included in the equipment, not as a spare part / PVP d'options incluses dans l'équipement, pas en tant que pièce de rechange
Interior epoxy negro sin incremento de precio / Black epoxy interior without price increase / Intérieur époxy noir sans majoration de prix

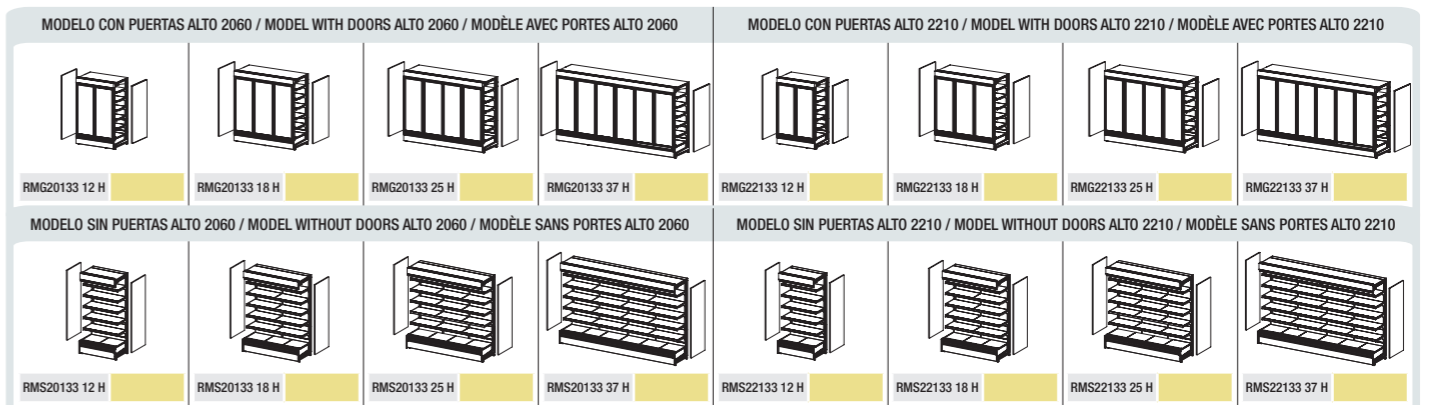
OPCIONES · OPTIONS · OPTIONS

Modelo	Exterior lacado	Costado lacado Ciego / Visión (1 Ud)	Costado lacado Panorámico (1 Ud)	Kit ventiladores electronicos	Paragolpes tubo inox (€ /m)	Iluminación LED (X nivel de estante)
Model	Lacquered exterior	Lacquered side Blind / Vision (1 Ud)	Lacquered side Panoramic (1 Ud)	Kit electronic ventilators	Stainless steel bumper (€ /m)	LED Lighting (X level shelf)
Modèle	Extérieur laqué	Côté laqué Aveugle / Vision (1 Ud)	Côté laqué Panoramique (1 Ud)	Kit électronique ventilateurs	Pare-chocs acier inoxydable(€ /m)	Eclairage LED (X niveau d'étagère)
RMG133 12						
RMG133 18						
RMG133 25						
RMG133 37						
RMS133 12						
RMS133 18						
RMS133 25						
RMS133 37						

Características técnicas y constructivas sujetas a variación sin previo aviso. / We reserve the right to change specifications without prior notice. / Sujet technique et la conception de modifications sans préavis.

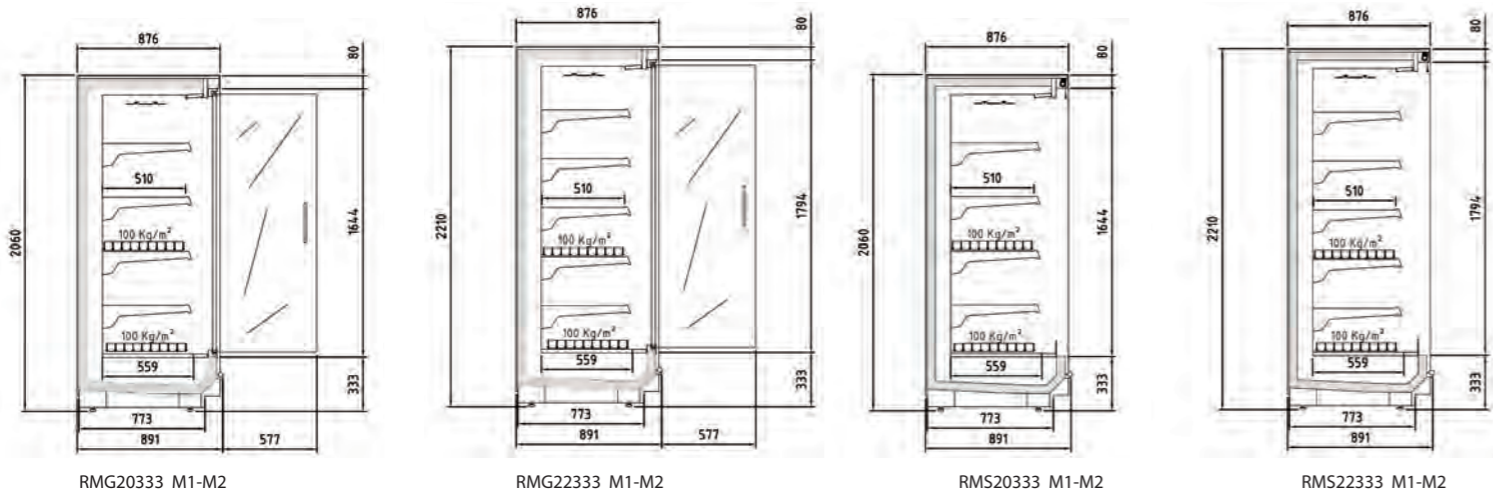
JUEGO LAT. PANORAMICOS PANORAMIC SIDES KIT CÔTÉS PANORAMIQUE JEU	JUEGO LATERALES CIEGOS BLIND SIDES KIT CÔTÉS AVEUGLE JEU	JUEGO LATERALES VENTANA WINDOWS SIDES KIT CÔTÉS FENÊTRE JEU
LPD20	LCD	LVD
LPI20	LCI	LVI
LPD22		
LPI22		

Laterales NO incluidos en PVP / Sides NOT included in PVP / Latéraux NON inclus dans PVP





Iluminación led vertical de serie
Standard vertical led lighting



Paragolpes de tubo en acero inoxidable opcional
Optional stainless steel bumper tube

Ver características técnicas en página 148 / See technical data in page 148 / Voir caractéristiques techniques page 148

Modelo	Longitud (sin costados)	Área estantes refrigerados m2	Superficie total exposición (TDA)	Volumen neto (L)	Estantes	Puertas
Model	Length (without sides)	Refrigerated shelf area m2	Total display area (TDA)	Net volume (L)	Shelves	Doors
Modelé	Longueur (sans côtés)	Zone d'étagères réfrigérées	Surface totale d'exposition (TDA)	Volume net (L)	Étagères	Portes
	(mm)	Fondo/ Depth 0	Fondo/ Depth 0	Fondo/ Depth 0	Uds. Units	Uds. Units
RMG20333 12 M1-M2	1250	3,25	1,74	871	4	2
RMG20333 18 M1-M2	1875	4,87	2,61	1306	8	3
RMG20333 25 M1-M2	2500	6,50	3,47	1742	8	4
RMG20333 37 M1-M2	3750	9,75	5,52	2612	12	6
RMG22333 12 M1-M2	1250	3,89	1,90	935	5	2
RMG22333 18 M1-M2	1875	5,83	2,86	1402	10	3
RMG22333 25 M1-M2	2500	7,77	3,81	1869	10	4
RMG22333 37 M1-M2	3750	11,66	6,05	2804	15	6
RMS20333 12 M1-M2	1250	3,25	1,97	871	4	-
RMS20333 18 M1-M2	1875	4,87	2,96	1306	8	-
RMS20333 25 M1-M2	2500	6,50	3,94	1742	8	-
RMS20333 37 M1-M2	3750	9,75	5,91	2612	12	-
RMS22333 12 M1-M2	1250	3,89	2,16	935	5	-
RMS22333 18 M1-M2	1875	5,83	3,24	1402	10	-
RMS22333 25 M1-M2	2500	7,77	4,32	1869	10	-
RMS22333 37 M1-M2	3750	11,66	6,48	2804	15	-

230v 60Hz / 115v 60Hz. consultar - consult - consulter

PVP de opcionales incluidos en equipo, no como repuesto / PVP of options included in the equipment, not as a spare part / PVP d'options incluses dans l'équipement, pas en tant que pièce de rechange
Interior epoxy negro sin incremento de precio / Black epoxy interior without price increase / Intérieur époxy noir sans majoration de prix

OPCIONES · OPTIONS · OPTIONS								
Modelo	Exterior lacado	Costado lacado Ciego / Visión (1 Ud)	Costado lacado Panorámico (1 Ud)	Kit ventiladores electronicos	Kit espejo superior	Paragolpes tubo inox (€ /m)	Tope estante metacrilato (X nivel de estante)	Iluminación LED (X nivel de estante)
Model	Lacquered exterior	Lacquered side Blind / Vision (1 Ud)	Lacquered side Panoramic (1 Ud)	Kit electronic ventilators	Top kit mirror	Stainless steel bumper (€ /m)	Methacrylate shelf stop (X nivel de estante)	LED Lighting (X level shelf)
Modèle	Extérieur laqué	Côté laqué Aveugle / Vision (1 Ud)	Côté laqué Panoramique (1 Ud)	Kit électronique ventilateurs	Top kit miroir	Pare-chocs acier inoxydable(€ /m)	Butée d'étagère méthacrylate (X nivel de estante)	Eclairage LED (X niveau d'étagère)
RMG333 12								
RMG333 18								
RMG333 25								
RMG333 37								
RMS333 12								
RMS333 18								
RMS333 25								
RMS333 37								

Características técnicas y constructivas sujetas a variación sin previo aviso. / We reserve the right to change specifications without prior notice. / Sujet technique et la conception de modifications sans préavis.



RMG
A ↑ G
B →
Clase Eficiencia Energética (Pag. 9)
Energy Efficiency Class (Pag. 9)

RMS
A ↑ G
D →
Clase Eficiencia Energética (Pag. 9)
Energy Efficiency Class (Pag. 9)

JUEGO LAT. PANORAMICOS PANORAMIC SIDES KIT CÔTÉS PANORAMIQUE JEU

JUEGO LATERALES CIEGOS BLIND SIDES KIT CÔTÉS AVEUGLE JEU

JUEGO LATERALES VENTANA WINDOWS SIDES KIT CÔTÉS FENÊTRE JEU

LPD20
LPI20
LPD22
LPI22

LCD
LCI

LVD
LVI

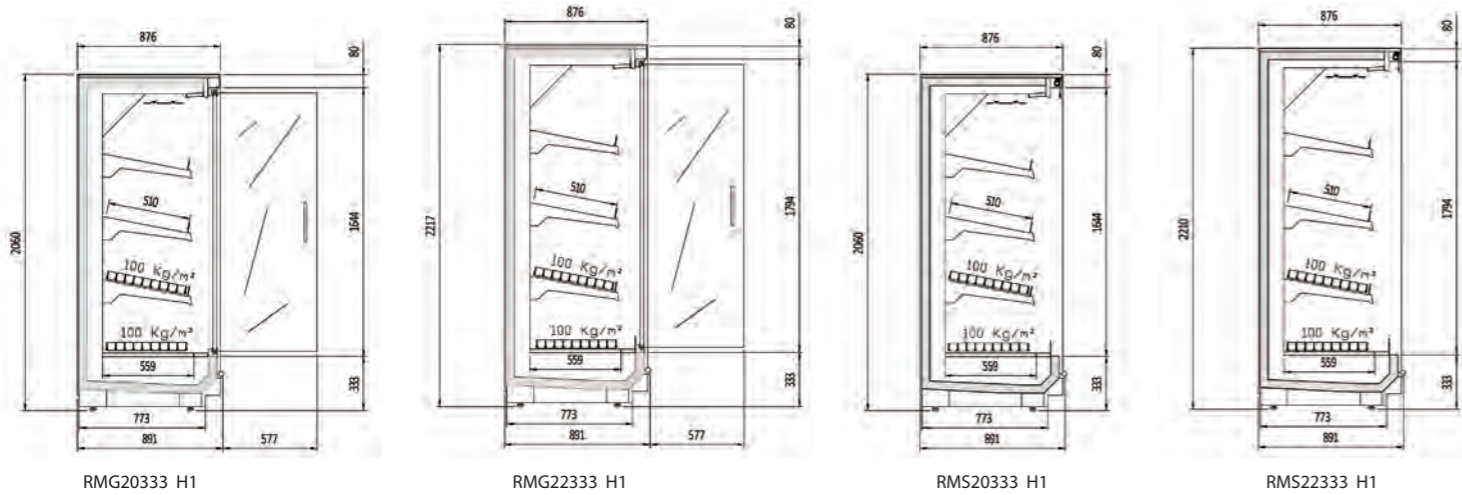
Laterales NO incluidos en PVP / Sides NOT included in PVP / Latéraux NON inclus dans PVP

MODELO CON PUERTAS ALTO 2060 / MODEL WITH DOORS ALTO 2060 / MODÈLE AVEC PORTES ALTO 2060

MODELO CON PUERTAS ALTO 2210 / MODEL WITH DOORS ALTO 2210 / MODÈLE AVEC PORTES ALTO 2210

MODELO SIN PUERTAS ALTO 2060 / MODEL WITHOUT DOORS ALTO 2060 / MODÈLE SANS PORTES ALTO 2060

MODELO SIN PUERTAS ALTO 2210 / MODEL WITHOUT DOORS ALTO 2210 / MODÈLE SANS PORTES ALTO 2210



Costado ciego + espejo
Blind side + mirror

Puertas doble vidrio
Double glass doors

Iluminación led vertical de serie
Standard vertical led lighting

Decoración frontal lacado
Lacquered front decoration



Ver características técnicas en página 148 / See technical data in page 148 / Voir caractéristiques techniques page 148

Modelo	Longitud (sin costados)	Área estantes refrigerados m2	Superficie total exposición (TDA)	Volumen neto (L)	Estantes	Puertas
Model	Length (without sides)	Refrigerated shelf area m2	Total display area (TDA)	Net volume (L)	Shelves	Doors
Modelé	Longueur (sans côtés)	Zone d'étagères réfrigérées	Surface totale d'exposition (TDA)	Volume net (L)	Étagères	Portes
	(mm)	Fondo/ Depth 0	Fondo/ Depth 0	Fondo/ Depth 0	Uds. Units	Uds. Units
RMG20333 12 H1	1250	2,61	1,74	754	3	2
RMG20333 18 H1	1875	3,92	2,61	1131	6	3
RMG20333 25 H1	2500	5,22	3,47	1508	6	4
RMG20333 37 H1	3750	7,83	5,53	2262	9	6
RMG20333 12 H1	1250	2,61	1,74	754	3	2
RMG20333 18 H1	1875	3,92	2,61	1131	6	3
RMG20333 25 H1	2500	5,22	3,47	1508	6	4
RMG20333 37 H1	3750	7,83	5,53	2262	9	6
RMS20333 12 H1	1250	2,61	1,97	754	3	-
RMS20333 18 H1	1875	3,92	2,96	1131	6	-
RMS20333 25 H1	2500	5,22	3,95	1508	6	-
RMS20333 37 H1	3750	7,83	5,92	2262	9	-
RMS22333 12 H1	1250	2,61	2,16	850	3	-
RMS22333 18 H1	1875	3,92	3,24	1275	6	-
RMS22333 25 H1	2500	5,22	4,32	1700	6	-
RMS22333 37 H1	3750	7,83	6,48	2549	9	-

230v 60Hz / 115v 60Hz. consultar - consult - consulter

PVP de opcionales incluidos en equipo, no como repuesto / PVP of options included in the equipment, not as a spare part / PVP d'options incluses dans l'équipement, pas en tant que pièce de rechange
 Interior epoxy negro sin incremento de precio / Black epoxy interior without price increase / Intérieur époxy noir sans majoration de prix

OPCIONES · OPTIONS · OPTIONS

Modelo	Exterior lacado	Costado lacado Ciego / Visión (1 Ud)	Costado lacado Panorámico (1 Ud)	Kit ventiladores electronicos	Paragolpes tubo inox (€ /m)	Iluminación LED (X nivel de estante)
Model	Lacquered exterior	Lacquered side Blind / Vision (1 Ud)	Lacquered side Panoramic (1 Ud)	Kit electronic ventilators	Stainless steel bumper (€ /m)	LED Lighting (X level shelf)
Modèle	Extérieur laqué	Côté laqué Aveugle / Vision (1 Ud)	Côté laqué Panoramique (1 Ud)	Kit électronique ventilateurs	Pare-chocs acier inoxydable(€ /m)	Eclairage LED (X niveau d'étagère)
RMG333 12						
RMG333 18						
RMG333 25						
RMG333 37						
RMS333 12						
RMS333 18						
RMS333 25						
RMS333 37						

Características técnicas y constructivas sujetas a variación sin previo aviso. / We reserve the right to change specifications without prior notice. / Sujet technique et la conception de modifications sans préavis.



Clase Eficiencia Energética (Pag. 9)
Energy Efficiency Class (Pag. 9)



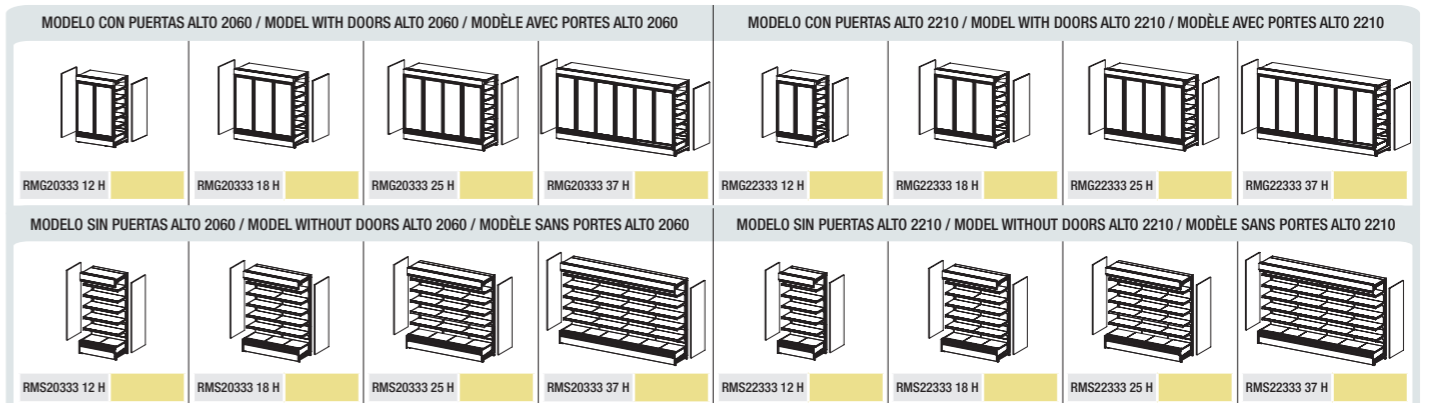
Clase Eficiencia Energética (Pag. 9)
Energy Efficiency Class (Pag. 9)

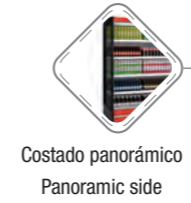
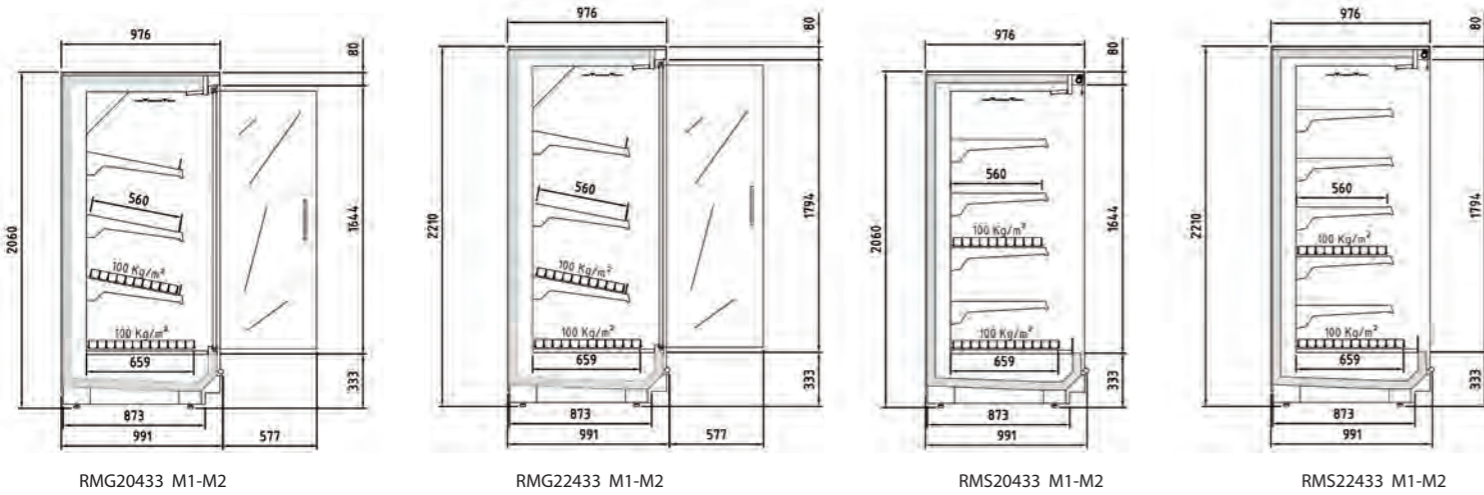
RMG20333 18 H1

Paragolpes de tubo en acero inoxidable opcional
Optional stainless steel bumper tube

JUEGO LAT. PANORAMICOS PANORAMIC SIDES KIT CÔTÉS PANORAMIQUE JEU	JUEGO LATERALES CIEGOS BLIND SIDES KIT CÔTÉS AVEUGLE JEU	JUEGO LATERALES VENTANA WINDOW SIDES KIT CÔTÉS FENÊTRE JEU
LPD20	LCD	LVD
LPI20	LCI	LVI
LPD22		
LPI22		

Laterales NO incluidos en PVP / Sides NOT included in PVP / Latéraux NON inclus dans PVP





Paragolpes de tubo en acero inoxidable
Stainless steel bumper tube

Ver características técnicas en página 148 / See technical data in page 148 / Voir caractéristiques techniques page 148

Modelo	Longitud (sin costados)	Área estantes refrigerados m2	Superficie total exposicion (TDA)	Volumen neto (L)	Estantes	Puertas
Model	Length (without sides)	Refrigerated shelf area m2	Total display area (TDA)	Net volume (L)	Shelves	Doors
Modelé	Longueur (sans côtés)	Zone d'étagères réfrigérées	Surface totale d'exposition (TDA)	Volume net (L)	Étagères	Portes
	(mm)	Fondo/ Depth 0	Fondo/ Depth 0	Fondo/ Depth 0	Uds. Units	Uds. Units
RMG20433 12 M1-M2	1250	3,62	1,79	956	4	2
RMG20433 18 M1-M2	1875	5,44	2,69	1434	8	3
RMG20433 25 M1-M2	2500	7,25	3,58	1912	8	4
RMG20433 37 M1-M2	3750	10,87	5,70	2869	12	6
RMG22433 12 M1-M2	1250	4,32	1,96	1026	5	2
RMG22433 18 M1-M2	1875	6,49	2,94	1539	10	3
RMG22433 25 M1-M2	2500	8,65	3,92	2052	10	4
RMG22433 37 M1-M2	3750	12,97	6,23	3079	15	6
RMS20433 12 M1-M2	1250	3,62	2,03	956	4	-
RMS20433 18 M1-M2	1875	5,44	3,05	1434	8	-
RMS20433 25 M1-M2	2500	7,25	4,07	1912	8	-
RMS20433 37 M1-M2	3750	10,87	6,10	2869	12	-
RMS22433 12 M1-M2	1250	4,32	2,22	1026	5	-
RMS22433 18 M1-M2	1875	6,49	3,33	1539	10	-
RMS22433 25 M1-M2	2500	8,65	4,44	2052	10	-
RMS22433 37 M1-M2	3750	12,97	6,66	3079	15	-

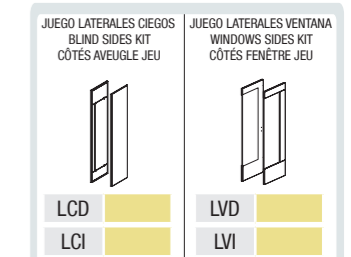
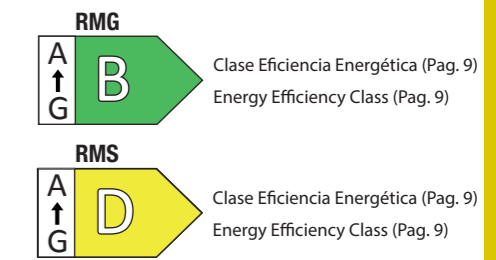
230v 60Hz / 115v 60Hz. consultar - consult - consulter

PVP de opcionales incluidos en equipo, no como repuesto / PVP of options included in the equipment, not as a spare part / PVP d'options incluses dans l'équipement, pas en tant que pièce de rechange
Interior epoxy negro sin incremento de precio / Black epoxy interior without price increase / Intérieur époxy noir sans majoration de prix

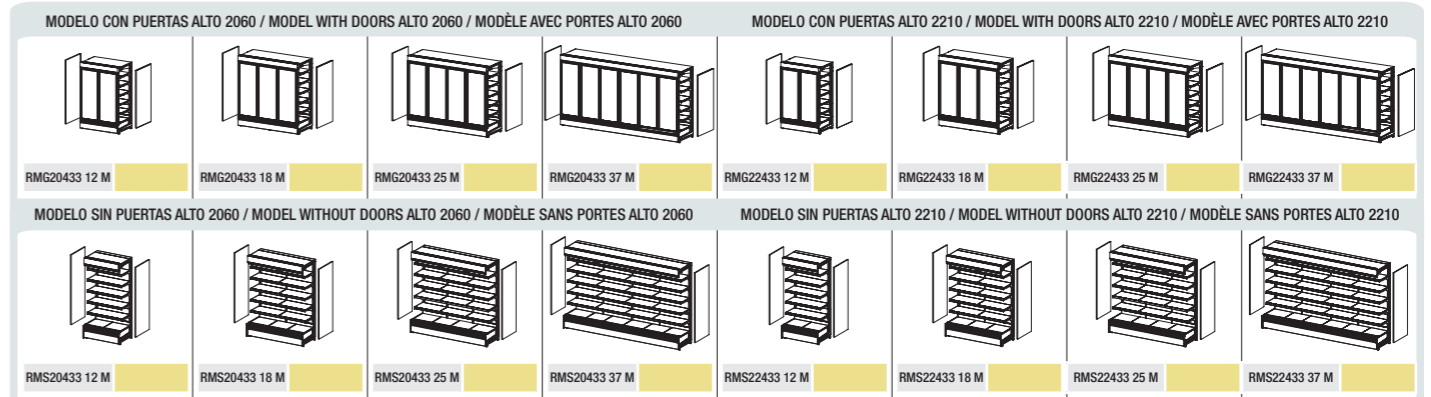
OPCIONES · OPTIONS · OPTIONS

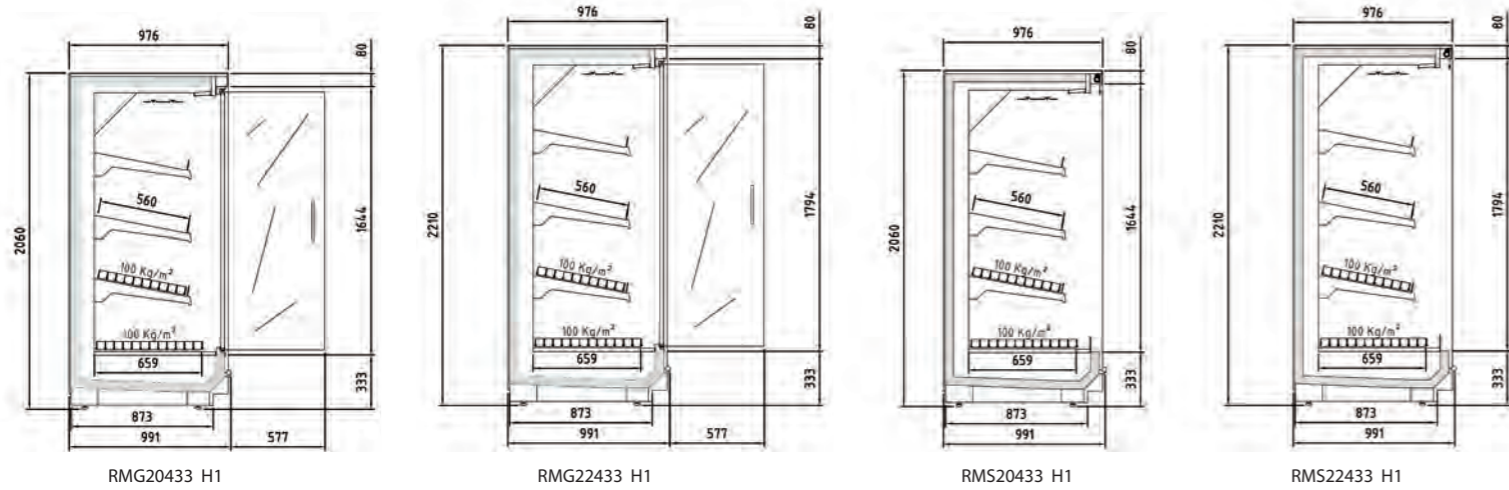
Modelo	Exterior lacado	Costado lacado Ciego / Visión (1 Ud)	Costado lacado Panorámico (1 Ud)	Kit ventiladores electronicos	Kit espejo superior	Paragolpes tubo inox (€ /m)	Tope estante metacrilato (X nivel de estante)	Iluminación LED (X nivel de estante)
Model	Lacquered exterior	Lacquered side Blind / Vision (1 Ud)	Lacquered side Panoramic (1 Ud)	Kit electronic ventilators	Top kit mirror	Stainless steel bumper (€ /m)	Methacrylate shelf stop (X nivel de estante)	LED Lighting (X level shelf)
Modèle	Extérieur laqué	Côté laqué Aveugle / Vision (1 Ud)	Côté laqué Panoramique (1 Ud)	Kit électronique ventilateurs	Top kit miroir	Pare-chocs acier inoxydable(€ /m)	Butée d'étagère méthacrylate (X nivel de estante)	Eclairage LED (X niveau d'étagère)
RMG433 12								
RMG433 18								
RMG433 25								
RMG433 37								
RMS433 12								
RMS433 18								
RMS433 25								
RMS433 37								

Características técnicas y constructivas sujetas a variación sin previo aviso. / We reserve the right to change specifications without prior notice. / Sujet technique et la conception de modifications sans préavis.



Laterales NO incluidos en PVP / Sides NOT included in PVP / Latéraux NON inclus dans PVP





Costado ciego + espejo
Blind side + mirror

Puertas doble vidrio
Double glass doors

Iluminación led vertical de serie
Standard vertical led lighting

Decoración frontal lacado
Lacquered front decoration

Ver características técnicas en página 148 / See technical data in page 148 / Voir caractéristiques techniques page 148

Modelo	Longitud (sin costados)	Área estantes refrigerados m2	Superficie total exposición (TDA)	Volumen neto (L)	Estantes	Puertas
Model	Length (without sides)	Refrigerated shelf area m2	Total display area (TDA)	Net volume (L)	Shelves	Doors
Modelé	Longueur (sans côtés)	Zone d'étagères réfrigérées	Surface totale d'exposition (TDA)	Volume net (L)	Étagères	Portes
	(mm)	Fondo/ Depth 0	Fondo/ Depth 0	Fondo/ Depth 0	Uds. Units	Uds. Units
RMG20433 12 H1	1250	2,92	1,79	828	3	2
RMG20433 18 H1	1875	4,39	2,69	1242	6	3
RMG20433 25 H1	2500	5,85	3,59	1656	6	4
RMG20433 37 H1	3750	8,77	5,71	2484	9	6
RMG20433 12 H1	1250	2,92	1,96	933	3	2
RMG20433 18 H1	1875	4,39	2,95	1400	6	3
RMG20433 25 H1	2500	5,85	3,92	1866	6	4
RMG20433 37 H1	3750	8,77	6,24	2799	9	6
RMS20433 12 H1	1250	2,92	2,04	828	3	-
RMS20433 18 H1	1875	4,39	3,06	1242	6	-
RMS20433 25 H1	2500	5,85	4,07	1656	6	-
RMS20433 37 H1	3750	8,77	6,11	2484	9	-
RMS22433 12 H1	1250	2,92	2,22	933	3	-
RMS22433 18 H1	1875	4,39	3,34	1400	6	-
RMS22433 25 H1	2500	5,85	4,45	1866	6	-
RMS22433 37 H1	3750	8,77	6,67	2799	9	-

230v 60Hz / 115v 60Hz. consultar - consult - consulter

PVP de opcionales incluidos en equipo, no como repuesto / PVP of options included in the equipment, not as a spare part / PVP d'opcionales incluses dans l'équipement, pas en tant que pièce de rechange
Interior epoxy negro sin incremento de precio / Black epoxy interior without price increase / Intérieur époxy noir sans majoration de prix

OPCIONES · OPTIONS · OPTIONS

Modelo	Exterior lacado	Costado lacado Ciego / Visión (1 Ud)	Costado lacado Panorámico (1 Ud)	Kit ventiladores electronicos	Paragolpes tubo inox (€ /m)	Iluminación LED (X nivel de estante)
Model	Lacquered exterior	Lacquered side Blind / Vision (1 Ud)	Lacquered side Panoramic (1 Ud)	Kit electronic ventilators	Stainless steel bumper (€ /m)	LED Lighting (X level shelf)
Modèle	Extérieur laqué	Côté laqué Aveugle / Vision (1 Ud)	Côté laqué Panoramique (1 Ud)	Kit électronique ventilateurs	Pare-chocs acier inoxydable(€ /m)	Eclairage LED (X niveau d'étagère)
RMG433 12						
RMG433 18						
RMG433 25						
RMG433 37						
RMS433 12						
RMS433 18						
RMS433 25						
RMS433 37						

Características técnicas y constructivas sujetas a variación sin previo aviso. / We reserve the right to change specifications without prior notice. / Sujet technique et la conception de modifications sans préavis.



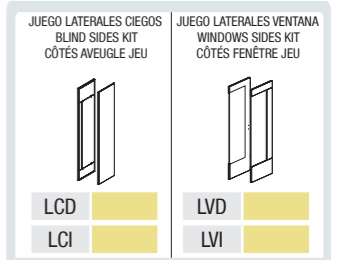
Clase Eficiencia Energética (Pag. 9)
Energy Efficiency Class (Pag. 9)



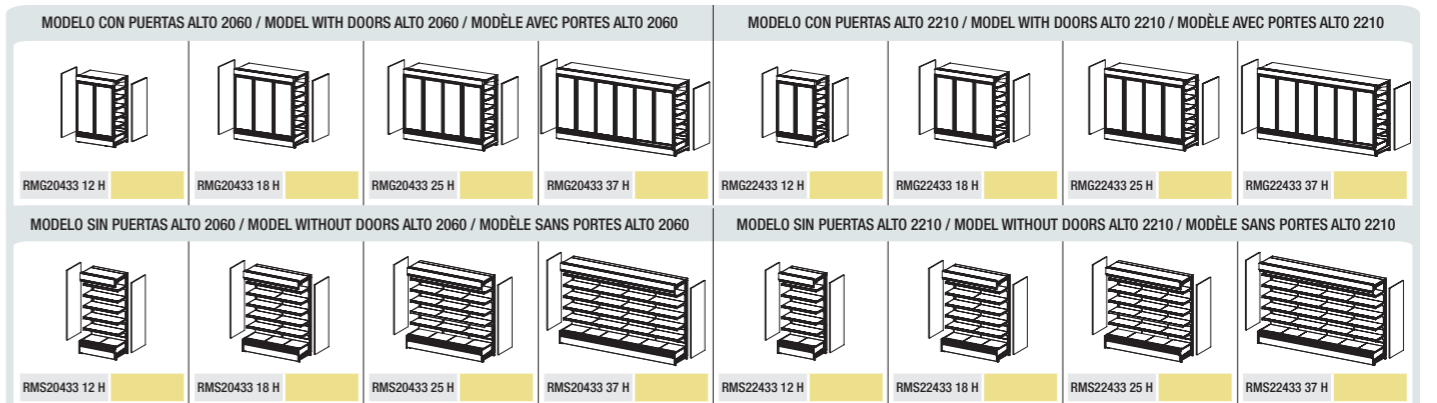
Clase Eficiencia Energética (Pag. 9)
Energy Efficiency Class (Pag. 9)

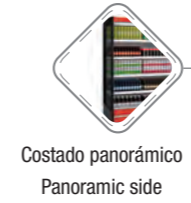
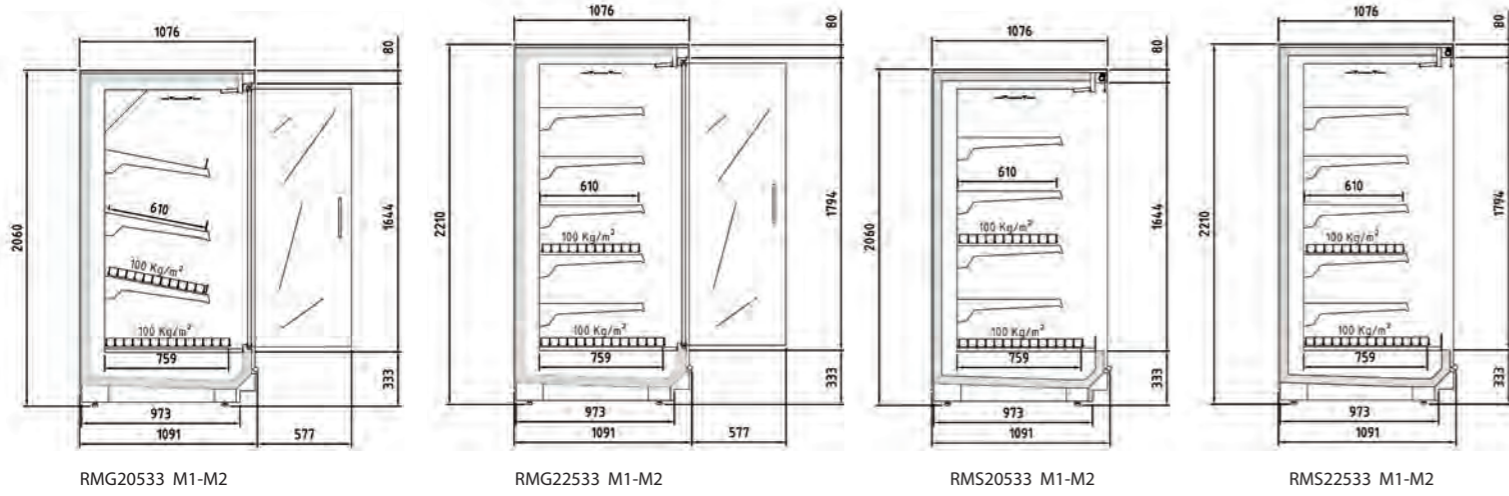
RMG20433 18 H1

Paragolpes de tubo en acero inoxidable opcional
Optional stainless steel bumper tube



Laterales NO incluidos en PVP / Sides NOT included in PVP / Latéraux NON inclus dans PVP





Ver características técnicas en página 148 / See technical data in page 148 / Voir caractéristiques techniques page 148

Modelo	Longitud (sin costados)	Área estantes refrigerados m2	Superficie total exposicion (TDA)	Volumen neto (L)	Estantes	Puertas
Model	Length (without sides)	Refrigerated shelf area m2	Total display area (TDA)	Net volume (L)	Shelves	Doors
Modelé	Longueur (sans côtés)	Zone d'étagères réfrigérées	Surface totale d'exposition (TDA)	Volume net (L)	Étagérées	Portes
	(mm)	Fondo/ Depth 0	Fondo/ Depth 0	Fondo/ Depth 0	Uds. Units	Uds. Units
RMG20533 12 M1-M2	1250	4,00	1,85	1042	4	2
RMG20533 18 M1-M2	1875	6,00	2,77	1562	8	3
RMG20533 25 M1-M2	2500	8,00	3,70	2083	8	4
RMG20533 37 M1-M2	3750	12,00	5,88	3125	12	6
RMG22533 12 M1-M2	1250	4,76	2,02	1118	5	2
RMG22533 18 M1-M2	1875	7,14	3,03	1677	10	3
RMG22533 25 M1-M2	2500	9,52	4,03	2236	10	4
RMG22533 37 M1-M2	3750	14,28	6,41	3353	15	6
RMS20533 12 M1-M2	1250	4,00	2,10	1042	4	-
RMS20533 18 M1-M2	1875	6,00	3,14	1562	8	-
RMS20533 25 M1-M2	2500	8,00	4,19	2083	8	-
RMS20533 37 M1-M2	3750	12,00	6,29	3125	12	-
RMS22533 12 M1-M2	1250	4,76	2,28	1026	5	-
RMS22533 18 M1-M2	1875	7,14	3,43	1539	10	-
RMS22533 25 M1-M2	2500	9,52	4,57	2052	10	-
RMS22533 37 M1-M2	3750	14,28	6,85	3079	15	-

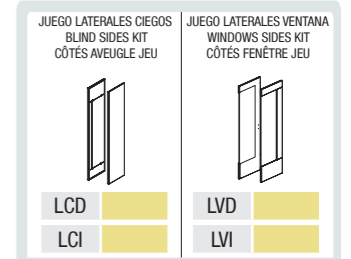
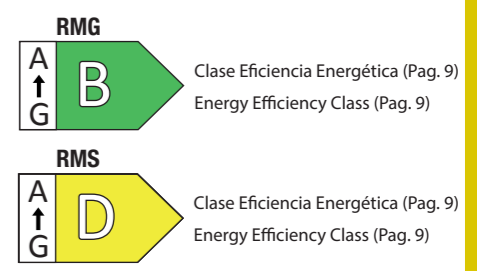
230v 60Hz / 115v 60Hz. consultar - consult - consulter

PVP de opcionales incluidos en equipo, no como repuesto / PVP of options included in the equipment, not as a spare part / PVP d'options incluses dans l'équipement, pas en tant que pièce de rechange
Interior epoxy negro sin incremento de precio / Black epoxy interior without price increase / Intérieur époxy noir sans majoration de prix

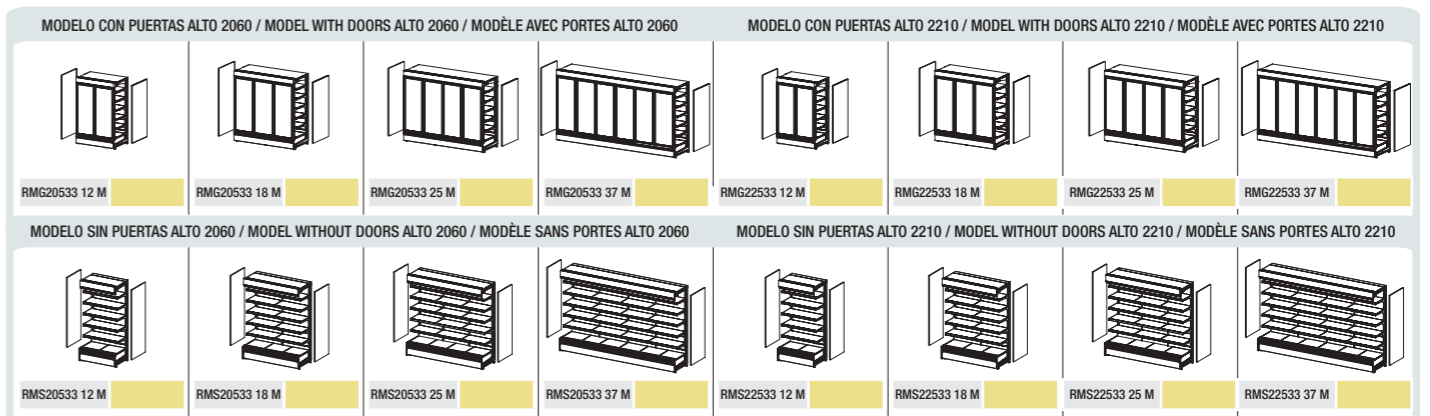
OPCIONES · OPTIONS · OPTIONS

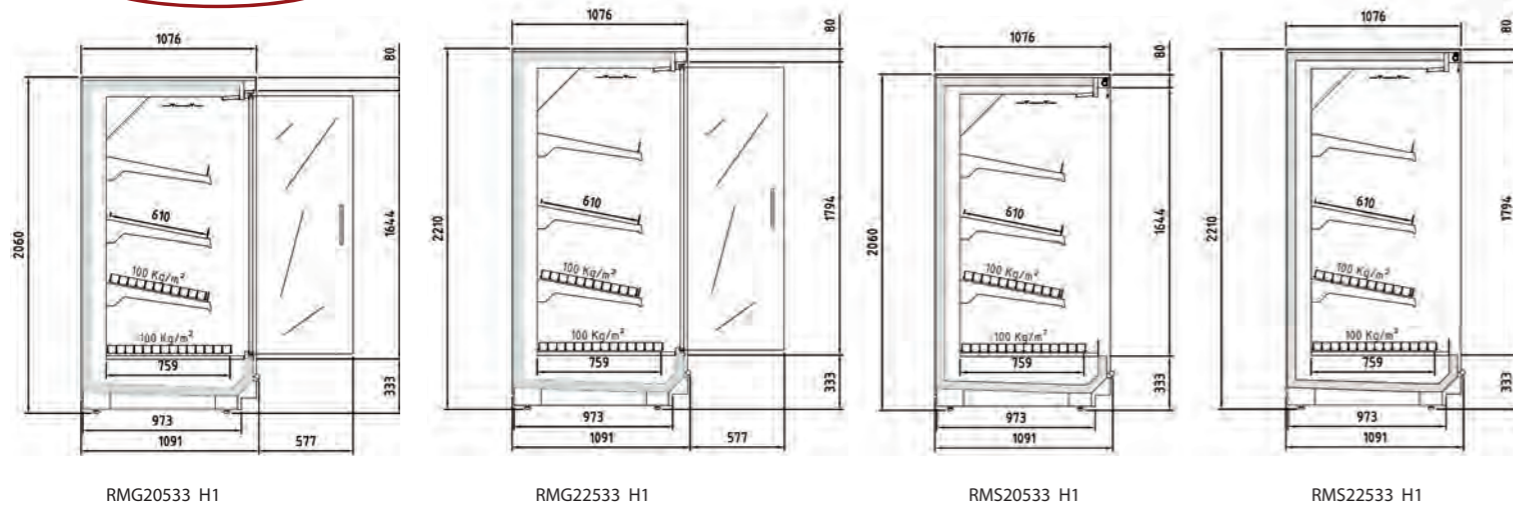
Modelo	Exterior lacado	Costado lacado Ciego / Visión (1 Ud)	Costado lacado Panorámico (1 Ud)	Kit ventiladores electronicos	Kit espejo superior	Paragolpes tubo inox (€ /m)	Tope estante metacrilato (X nivel de estante)	Iluminación LED (X nivel de estante)
Model	Lacquered exterior	Lacquered side Blind / Vision (1 Ud)	Lacquered side Panoramic (1 Ud)	Kit electronic ventilators	Top kit mirror	Stainless steel bumper (€ /m)	Methacrylate shelf stop (X nivel de estante)	LED Lighting (X level shelf)
Modèle	Extérieur laqué	Côté laqué Aveugle / Vision (1 Ud)	Côté laqué Panoramique (1 Ud)	Kit électronique ventilateurs	Top kit miroir	Pare-chocs acier inoxydable(€ /m)	Butée d'étagère méthacrylate (X nivel de estante)	Eclairage LED (X niveau d'étagère)
RMG533 12								
RMG533 18								
RMG533 25								
RMG533 37								
RMS533 12								
RMS533 18								
RMS533 25								
RMS533 37								

Características técnicas y constructivas sujetas a variación sin previo aviso. / We reserve the right to change specifications without prior notice. / Sujet technique et la conception de modifications sans préavis.



Laterales NO incluidos en PVP / Sides NOT included in PVP / Latéraux NON inclus dans PVP





Ver características técnicas en página 148 / See technical data in page 148 / Voir caractéristiques techniques page 148

Modelo	Longitud (sin costados)	Área estantes refrigerados m2	Superficie total exposición (TDA)	Volumen neto (L)	Estantes	Puertas
Model	Length (without sides)	Refrigerated shelf area m2	Total display area (TDA)	Net volume (L)	Shelves	Doors
Modelé	Longueur (sans côtés)	Zone d'étagères réfrigérées	Surface totale d'exposition (TDA)	Volume net (L)	Étagères	Portes
	(mm)	Fondo/ Depth 0	Fondo/ Depth 0	Fondo/ Depth 0	Uds. Units	Uds. Units
RMG20533 12 H1	1250	3,24	1,85	902	3	2
RMG20533 18 H1	1875	4,85	2,78	1353	6	3
RMG20533 25 H1	2500	6,47	3,70	1804	6	4
RMG20533 37 H1	3750	9,71	5,89	2706	9	6
RMG20533 12 H1	1250	3,24	2,02	1016	3	2
RMG20533 18 H1	1875	4,85	3,03	1525	6	3
RMG20533 25 H1	2500	6,47	4,04	2033	6	4
RMG20533 37 H1	3750	9,71	6,42	3049	9	6
RMS20533 12 H1	1250	3,24	2,10	902	3	-
RMS20533 18 H1	1875	4,85	3,15	1353	6	-
RMS20533 25 H1	2500	6,47	4,20	1804	6	-
RMS20533 37 H1	3750	9,71	6,30	2706	9	-
RMS22533 12 H1	1250	3,24	2,29	1016	3	-
RMS22533 18 H1	1875	4,85	3,43	1525	6	-
RMS22533 25 H1	2500	6,47	4,58	2033	6	-
RMS22533 37 H1	3750	9,71	6,86	3049	9	-

230v 60Hz / 115v 60Hz. consultar - consult - consulter

PVP de opcionales incluidos en equipo, no como repuesto / PVP of options included in the equipment, not as a spare part / PVP d'opcionales incluses dans l'équipement, pas en tant que pièce de rechange
 Interior epoxy negro sin incremento de precio / Black epoxy interior without price increase / Intérieur époxy noir sans majoration de prix

OPCIONES · OPTIONS · OPTIONS

Modelo	Exterior lacado	Costado lacado Ciego / Visión (1 Ud)	Costado lacado Panorámico (1 Ud)	Kit ventiladores electronicos	Paragolpes tubo inox (€ / m)	Iluminación LED (X nivel de estante)
Model	Lacquered exterior	Lacquered side Blind / Vision (1 Ud)	Lacquered side Panoramic (1 Ud)	Kit electronic ventilators	Stainless steel bumper (€ / m)	LED Lighting (X level shelf)
Modèle	Extérieur laqué	Côté laqué Aveugle / Vision (1 Ud)	Côté laqué Panoramique (1 Ud)	Kit électronique ventilateurs	Pare-chocs acier inoxydable(€ / m)	Eclairage LED (X niveau d'étagère)
RMG533 12						
RMG533 18						
RMG533 25						
RMG533 37						
RMS533 12						
RMS533 18						
RMS533 25						
RMS533 37						

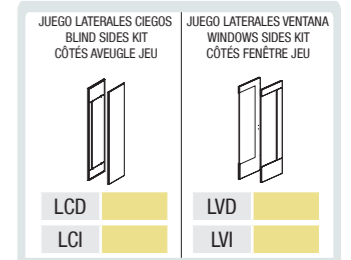
Características técnicas y constructivas sujetas a variación sin previo aviso. / We reserve the right to change specifications without prior notice. / Sujet technique et la conception de modifications sans préavis.



Clase Eficiencia Energética (Pag. 9)
 Energy Efficiency Class (Pag. 9)

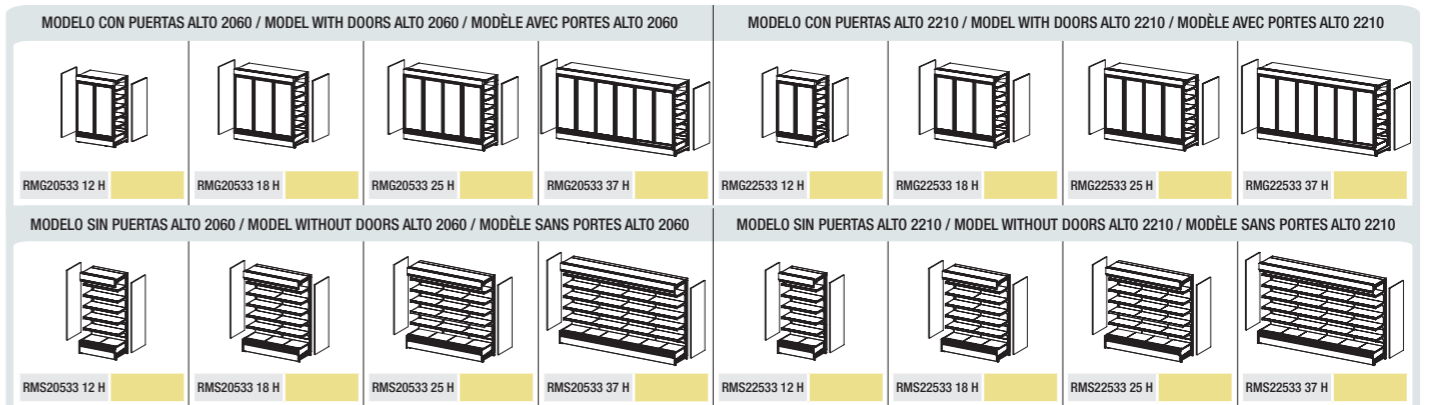


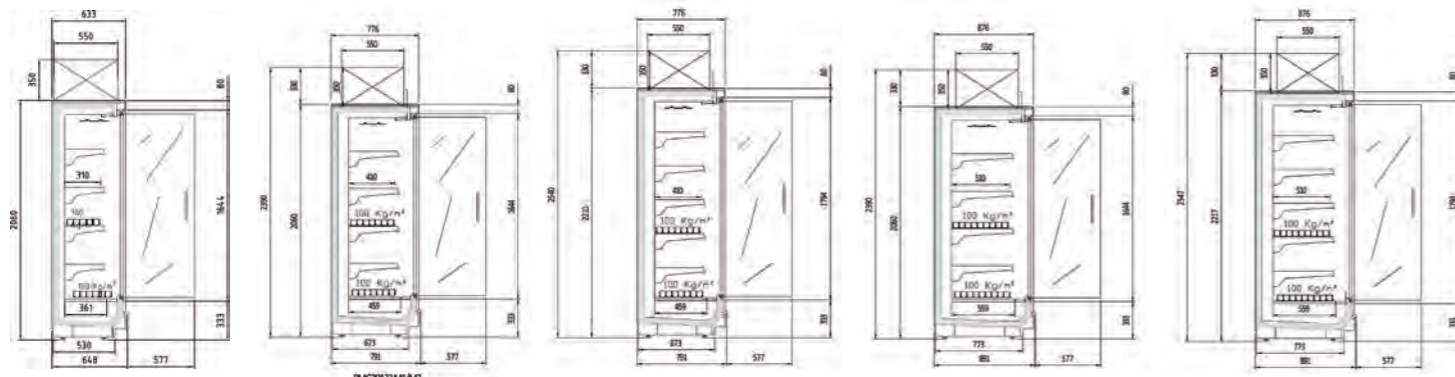
Clase Eficiencia Energética (Pag. 9)
 Energy Efficiency Class (Pag. 9)



RMG20533 18 H1

Laterales NO incluidos en PVP / Sides NOT included in PVP / Latéraux NON inclus dans PVP





PMG20033 M1-M2 PMG20133 M1-M2 PMG22133 M1-M2 PMG20333 M1-M2 PMG22333 M1-M2

Ver características técnicas en página 148 / See technical data in page 148 / Voir caractéristiques techniques page 148

Modelo	Longitud (sin costados)	Área estantes refrigerados m2	Superficie total exposición (TDA)	Volumen neto (L)	Estantes	Puertas
Model	Length (without sides)	Refrigerated shelf area m2	Total display area (TDA)	Net volume (L)	Shelves	Doors
Modelé	Longueur (sans côtés)	Zone d'étagères réfrigérées	Surface totale d'exposition (TDA)	Volume net (L)	Étagères	Portes
	(mm)	Fondo/ Depth 0	Fondo/ Depth 0	Fondo/ Depth 0	Uds. Units	Uds. Units
PMG20033 12 M1-M2	1250	1,99	1,76	553	4	2
PMG20033 18 M1-M2	1875	2,99	2,64	830	8	3
PMG20033 25 M1-M2	2500	3,99	3,52	1106	8	4
PMG20033 37 M1-M2	3750	5,98	5,60	1659	12	6
PMG20133 12 M1-M2	1250	2,62	1,76	700	4	2
PMG20133 18 M1-M2	1875	3,94	2,64	1050	8	3
PMG20133 25 M1-M2	2500	5,25	3,52	1400	8	4
PMG20133 37 M1-M2	3750	7,87	5,60	2100	12	6
PMG22133 12 M1-M2	1250	2,11	1,90	683	5	2
PMG22133 18 M1-M2	1875	3,17	2,86	1025	10	3
PMG22133 25 M1-M2	2500	4,22	3,81	1366	10	4
PMG22133 37 M1-M2	3750	6,33	6,05	2049	15	6
PMG20333 12 M1-M2	1250	3,25	1,74	871	4	2
PMG20333 18 M1-M2	1875	4,87	2,61	1306	8	3
PMG20333 25 M1-M2	2500	6,50	3,47	1742	8	4
PMG20333 37 M1-M2	3750	9,75	5,52	2612	12	6
PMG22333 12 M1-M2	1250	3,89	1,90	935	5	2
PMG22333 18 M1-M2	1875	5,83	2,86	1402	10	3
PMG22333 25 M1-M2	2500	7,77	3,81	1869	10	4
PMG22333 37 M1-M2	3750	11,66	6,05	2804	15	6

Unidad condensadora R-290 incluida en precio / Condensing unit R-290 included in price / Groupe de condensation R-290 inclus dans le prix
 PVP de opcionales incluidos en equipo, no como repuesto / PVP of options included in the equipment, not as a spare part / PVP d'options incluses dans l'équipement, pas en tant que pièce de rechange
 Interior epoxy negro sin incremento de precio / Black epoxy interior without price increase / Intérieur époxy noir sans majoration de prix

OPCIONES · OPTIONS · OPTIONS							
Modelo	Exterior lacado	Costado lacado Ciego / Visión (1 Ud)	Costado lacado Panorámico (1 Ud)	Kit ventiladores electronicos	Kit espejo superior	Paragolpes tubo inox (€ /m)	Iluminación LED (X nivel de estante)
Model	Lacquered exterior	Blind / Vision (1 Ud)	Lacquered side Panoramic (1 Ud)	Kit electronic ventilators	Top kit mirror	Stainless steel bumper (€ /m)	LED Lighting (X level shelf)
Modelé	Extérieur laqué	Côté laqué Aveugle / Vision (1 Ud)	Côté laqué Panoramique (1 Ud)	Kit électronique ventilateurs	Top kit miroir	Pare-chocs acier inoxydable(€ /m)	Eclairage LED (X niveau d'étagère)
PMG133 12							
PMG133 18							
PMG133 25							
PMG133 37							

Características técnicas y constructivas sujetas a variación sin previo aviso. / We reserve the right to change specifications whitout prior notice. / Sujet technique et la conception de modifications sans préavis.



Costado ventana Window side

Paragolpes de tubo en acero inoxidable opcional
Optional stainless steel bumper tube



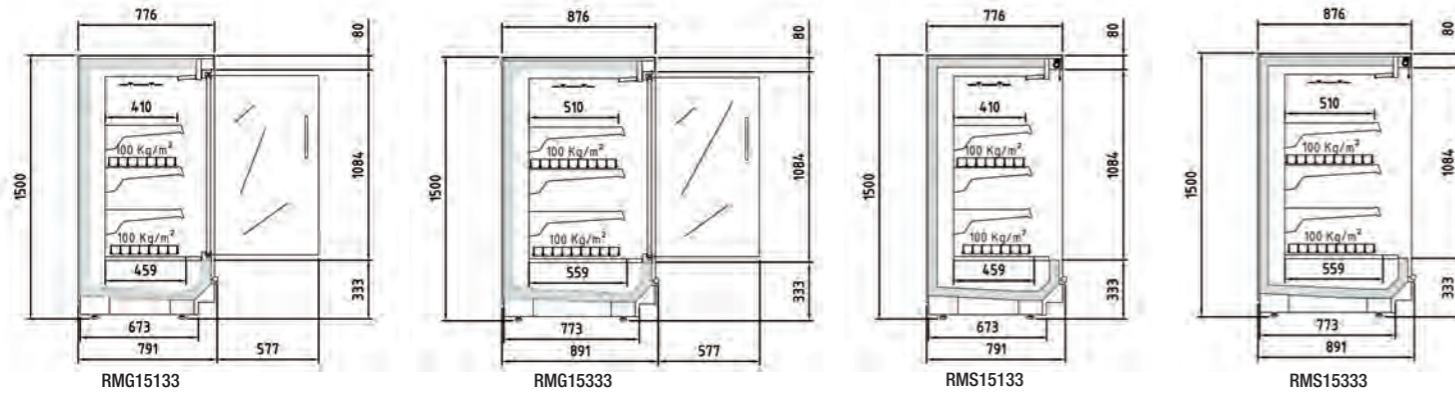
Puertas doble vidrio transparente
Transparent double glass door



Clase Eficiencia Energética (Pag. 9)
Energy Efficiency Class (Pag. 9)

Laterales NO incluidos en PVP / Sides NOT included in PVP / Latéraux NON inclus dans PVP

MODELO CON PUERTAS ALTO 2060 / MODEL WITH DOORS ALTO 2060 / MODÈLE AVEC PORTES ALTO 2060				MODELO CON PUERTAS ALTO 2210 / MODEL WITH DOORS ALTO 2210 / MODÈLE AVEC PORTES ALTO 2210			
PMG20033 12 M	PMG20033 18 M	PMG20033 25 M	PMG20033 37 M	PMG22133 12 M	PMG22133 18 M	PMG22133 25 M	PMG22133 37 M
PMG20033 12 H	PMG20033 18 H	PMG20033 25 H	PMG20033 37 H	PMG22133 12 H	PMG22133 18 H	PMG22133 25 H	PMG22133 37 H
PMG20133 12 M	PMG20133 18 M	PMG20133 25 M	PMG20133 37 M	PMG22333 12 M	PMG22333 18 M	PMG22333 25 M	PMG22333 37 M
PMG20133 12 H	PMG20133 18 H	PMG20133 25 H	PMG20133 37 H	PMG22333 12 H	PMG22333 18 H	PMG22333 25 H	PMG22333 37 H
PMG20333 12 M	PMG20333 18 M	PMG20333 25 M	PMG20333 37 M	PMG22333 12 M	PMG22333 18 M	PMG22333 25 M	PMG22333 37 M
PMG20333 12 H	PMG20333 18 H	PMG20333 25 H	PMG20333 37 H	PMG22333 12 H	PMG22333 18 H	PMG22333 25 H	PMG22333 37 H



Costado ventana
Window side



CARACTERÍSTICAS TÉCNICAS	TECHNICAL DATA	CARACTÉRISTIQUES TECHNIQUES
<ul style="list-style-type: none"> Mueble vertical de altura reducida para adaptarse a las características interiores del recinto, para conectar a unidad motocondensadora o central frigorífica con capacidad y visibilidad optimizada del producto Estándar interior en epoxi RAL 9003 Gran posibilidad de personalización. Estándar: base inferior en RAL 9005, franja superior e inferior en chapa a elegir de colores disponibles Evaporador ventilado HFC pintado en EPOXI con recubrimiento anticorrosión Juego de válvula solenoide y de expansión termostática R-449A / R-448A o R-134a Estantes regulables en altura y ángulo, con portaprecios de 40 mm incluidos Desescarche natural del evaporador Ventiladores electromecánicos Control electrónico Iluminación LED 24v 4000k en visera y montantes (modelos RMG) Salida de tuberías: posibilidad por parte inferior, superior o trasera Temperatura de producto, según EN-ISO-23953: <ul style="list-style-type: none"> a. M1: -1°+5°C, apropiado para carnes. b. M2: -1°+7°C, apropiado para lácteos, delis y embutidos Clase climática 3 (25°C, 60 H.R) 	<ul style="list-style-type: none"> Vertical remote cabinet of reduced height ready to adapt to the interior features of the enclosure, to connect to condensing unit or refrigeration plant with optimized capacity and visibility of the product Interior standard in RAL 9003 epoxy High customization possibilities. As standard: plinth in colour RAL 9005, inferior and superior decorative stripe choose from available colours Ventilated HFC evaporator EPOXY painted with anticorrosive coating R-449A / R-448A or R-134a solenoid and thermostatic expansion valves kit Adjustable shelves in height and angle, with 40 mm price holders included Natural defrost of evaporator Electromechanic fans Electronic control 24v LED lighting on vertical frame and superior 4000k colour (RMG Models) Pipe outlet: possibility by bottom, top or backrest Product temperature, according to EN-ISO-23953: <ul style="list-style-type: none"> a. M1: -1°+5°C, suitable for meat b. M2: -1°+7°C, suitable for dairy products, delis and sausages Climatic class 3 (25°C, 60 H.R) 	<ul style="list-style-type: none"> Unité verticale de hauteur réduite pour s'adapter aux caractéristiques intérieures de l'enceinte, à raccorder à un groupe moto-condenseur ou à une installation frigorifique avec une capacité et une visibilité du produit optimisées. Norme intérieure en époxy RAL 9003. Grande possibilité de personnalisation. Standard : base inférieure en RAL 9005, bande supérieure et inférieure en tôle à choisir parmi les couleurs disponibles Évaporateur ventilé HFC peint en EPOXY avec revêtement anti-corrosion. Kit solénoïde R-449A / R-448A ou R-134a et détendeur thermostatique Étagères réglables en hauteur et en inclinaison, avec porte-prix de 40 mm inclus Dégivrage naturel de l'évaporateur Ventilateurs électromécaniques Contrôle électronique Éclairage LED 24v 4000k sur la visière et les montants (modèles RMG) Sortie de tuyau : possibilité par le bas, le haut ou l'arrière. Température du produit, selon EN-ISO-23953 : <ul style="list-style-type: none"> pour M1 : -1°+5°C, approprié pour la viande. b. M2 : -1°+7°C, approprié pour les produits laitiers, les charcuteries et les saucisses Classe climatique 3 (25°C, 60 H.R.)

Modelo	Longitud (sin costados)	Área estantes refrigerados	Superficie total exposicion	Volumen neto	Estantes	Puertas
Model	Length (without sides)	Refrigerated shelf area	Total display area	Net volume	Shelves	Doors
Modèle	Longueur (sans côtés)	Zone d'étagères réfrigérées	Surface totale d'exposition	Volume net	Étagères	Portes
	(mm)	m2	(TDA)	(L)	Uds.	Uds.
RMG15133 12	1250	2,11	1,11	525	3	2
RMG15133 18	1875	3,16	1,72	788	6	3
RMG15133 25	2500	4,22	2,29	1050	6	4
RMG15133 37	3750	6,33	3,43	1575	9	6
RMG15333 12	1250	2,61	1,14	653	3	2
RMG15333 18	1875	3,91	1,73	980	6	3
RMG15333 25	2500	5,22	2,57	1307	6	4
RMG15333 37	3750	7,83	3,43	1884	9	6
RMS15133 12	1250	2,11	1,32	525	3	-
RMS15133 18	1875	3,16	1,97	788	6	-
RMS15133 25	2500	4,22	2,63	1050	6	-
RMS15133 37	3750	6,33	3,95	1575	9	-
RMS15333 12	1250	2,61	1,32	653	3	-
RMS15333 18	1875	3,91	1,97	980	6	-
RMS15333 25	2500	5,22	2,63	1307	6	-
RMS15333 37	3750	7,83	3,95	1884	9	-

PVP de opcionales incluidos en equipo, no como repuesto / PVP of options included in the equipment, not as a spare part / PVP d'options incluses dans l'équipement, pas en tant que pièce de rechange
Interior epoxy negro sin incremento de precio / Black epoxy interior without price increase / Intérieur époxy noir sans majoration de prix

OPCIONES · OPTIONS · OPTIONS						
Modelo / Model / Modèle	Costado lacado ciego / ventana (1 Ud) / Lacquered side blind / window (1 Ud) / Côté laqué store / fenêtre (1 Ud)	Iluminación LED (X nivel de estante) / LED Lighting (X level shelf) / Eclairage LED (X niveau d'étagère)	Decoración exterior lacado / Lacquered exterior decoration / Décoration extérieure laqué	Tope estante metacrilato (X nivel de estante) / Methacrylate shelf stop (X level of estante) / Butée d'étagère méthacrylate (X nivel de estante)	Ventiladores electronicos / Electronic fans / Electronique ventilateurs	Paragolpes tubo inox / Stainless steel bumper / Pare-chocs acier inoxydable
RMG/RMS15133 12						
RMG/RMS15133 18						
RMG/RMS15133 25						
RMG/RMS15133 37						

Iluminación led vertical de serie / Standard vertical led lighting

Paragolpes de tubo en acero inoxidable (opcional) / Stainless steel bumper tube (optional)

Modelos RMG / RMG Models

Modelos RMS / RMS Models

JUEGO LAT. CIEGOS / BLIND SIDES KIT / CÔTÉS STORE / JEU

JUEGO LAT. VENTANA / WINDOW SIDES KIT / CÔTÉS FENÊTRE / JEU

RM151

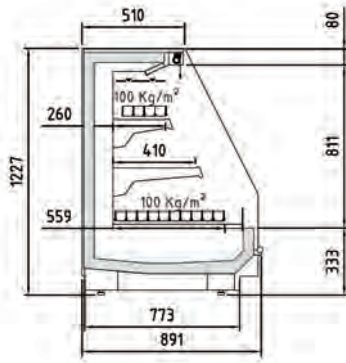
RM153

Clase Eficiencia Energética (Pag. 9) / Energy Efficiency Class (Pag. 9)

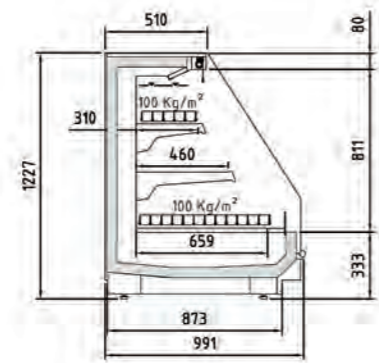
Clase Eficiencia Energética (Pag. 9) / Energy Efficiency Class (Pag. 9)

RMG15133 12	RMG15133 18	RMG15133 25	RMG15133 37
RMS15333 12	RMS15333 18	RMS15333 25	RMS15333 37
RMG15133 12	RMG15133 18	RMG15133 25	RMG15133 37
RMG15333 12	RMG15333 18	RMG15333 25	RMG15333 37

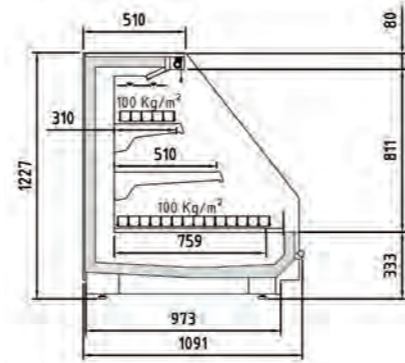
Características técnicas y constructivas sujetas a variación sin previo aviso. / We reserve the right to change specifications whitout prior notice. / Sujet technique et la conception de modifications sans préavis.



RPS12333



RPS12433



RPS12533

CARACTERÍSTICAS TÉCNICAS

- Mueble semivertical para conectar a unidad motocondensadora o central frigorífica con capacidad y visibilidad optimizada del producto
- Modelo RPS: Cortina de noche manual y frente inferior de metacrilato
- Estándar interior en epoxi RAL 9003
- Gran posibilidad de personalización. Estándar: base inferior en RAL 9005, franja superior e inferior en chapa a elegir de colores disponibles
- Evaporador ventilado HFC pintado en EPOXI con recubrimiento anticorrosión
- Juego de válvula solenoide y de expansión termostática R-449A / R-448A o R-134a
- Estantes regulables en altura y ángulo, con portaprecios de 40 mm incluidos
- Desescarche natural del evaporador
- Ventiladores electromecánicos
- Control electrónico
- Iluminación LED 24v 4000k en visera.
- Salida de tuberías: posibilidad por parte inferior, superior o trasera
- Temperatura de producto, según EN-ISO-23953:
 - a. M1: -1°+5°C, apropiado para carnes.
 - b. M2: -1°+7°C, apropiado para lácteos, delis y embutidos
- Clase climática 3 (25°C, 60 H.R)

TECHNICAL DATA

- Semivertical remote cabinet ready to connect to condensing unit or refrigeration plant with optimized capacity and visibility of the product
- RPS Model: Manual night blind and inferior exposition deck perspex
- Interior standard in RAL 9003 epoxy
- High customization possibilities. As standard: plinth in colour RAL 9005, inferior and superior decorative stripe choose from available colours
- Ventilated HFC evaporator EPOXY painted with anticorrosive coating
- R-449A / R-448A or R-134a solenoid and thermostatic expansion valves kit
- Adjustable shelves in height and angle, with 40 mm price holders included
- Natural defrost of evaporator
- Electromechanic fans
- Electronic control
- 24v LED lighting on superior part 4000k colour
- Pipe outlet: possibility by bottom, top or backrest
- Product temperature, according to EN-ISO-23953:
 - a. M1: -1°+5°C, suitable for meat
 - b. M2: -1°+7°C, suitable for dairy products, delis and sausages
- Climatic class 3 (25°C, 60 H.R)

CARACTÉRISTIQUES TECHNIQUES

- Groupe semi-vertical à raccorder à un groupe de condensation ou groupe frigorifique avec capacité et visibilité optimisées du produit.
- Modèle RPS : store de nuit manuel et façade inférieure en méthacrylate
- Norme intérieure en époxy RAL 9003.
- Grande possibilité de personnalisation. Standard : base inférieure en RAL 9005, bande supérieure et inférieure en tôle à choisir parmi les couleurs disponibles
- Evaporateur ventilé HFC peint en EPOXY avec revêtement anti-corrosion.
- Kit solénoïde R-449A / R-448A ou R-134a et détendeur thermostatique
- Étagères réglables en hauteur et en inclinaison, avec porte-prix de 40 mm inclus
- Dégivrage naturel de l'évaporateur
- Ventilateurs électromécaniques
- Contrôle électronique
- Eclairage LED 24v 4000k sur la visière.
- Sortie de tuyau : possibilité par le bas, le haut ou l'arrière.
- Température du produit, selon EN-ISO-23953
 - a. M1 : -1°+5°C, approprié pour la viande.
 - b. M2 : -1°+7°C, approprié pour les produits laitiers, les charcuteries et les saucisses
- Classe climatique 3 (25°C, 60 H.R.)

Costado panorámico
Panoramic side



RPS12533 18



Clase Eficiencia Energética (Pag. 9)
Energy Efficiency Class (Pag. 9)

Paragolpes de tubo en acero inoxidable (opcional)
Stainless steel bumper tube (optional)



Modelo	Longitud costados (sin)	Área estantes refrigerados	Superficie total exposición	Volumen neto	Estantes
Model	Length (without sides)	Refrigerated shelf area	Total display area	Net volume	Shelves
Modèle	Longueur (sans côtés)	Zone d'étagères réfrigérées	Surface totale d'exposition	Volume net	Étagères
	(mm)	m2	(TDA)	(L)	Uds.
RPS12333 12	1250	1,54	1,11	330	2
RPS12333 18	1875	2,30	1,66	494	4
RPS12333 25	2500	3,07	2,21	659	4
RPS12333 37	3750	4,61	3,32	989	6
RPS12433 12	1250	1,79	1,17	384	2
RPS12433 18	1875	2,68	1,75	576	4
RPS12433 25	2500	3,57	2,34	768	4
RPS12433 37	3750	5,36	3,51	1152	6
RPS12533 12	1250	1,97	1,23	425	2
RPS12533 18	1875	2,96	1,85	637	4
RPS12533 25	2500	3,95	2,46	849	4
RPS12533 37	3750	5,92	3,69	1274	6

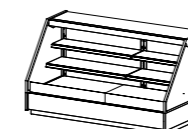
PVP de opcionales incluidos en equipo, no como repuesto / PVP of options included in the equipment, not as a spare part / PVP d'options incluses dans l'équipement, pas en tant que pièce de rechange
Interior epoxy negro sin incremento de precio / Black epoxy interior without price increase / Intérieur époxy noir sans majoration de prix

OPCIONES · OPTIONS · OPTIONS

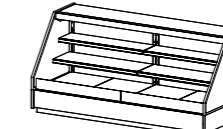
Modelo / Model / Modèle	Costado lacado / Lacquered side blind / window (1 Ud) / Côté laqué store / fenêtre (1 Ud)	Iluminación LED / LED Lighting (X nivel de estante) / LED Lighting (X level shelf) / Eclairage LED (X niveau d'étagère)	Decoración exterior lacado / Lacquered exterior decoration / Décoration extérieure laquée	Tope estante metacrilato / Methacrylate shelf stop (X nivel de estante) / Butée d'étagère méthacrylate (X nivel de estante)	Ventiladores electronicos / Electronic fans / Electronique ventilateurs	Paragolpes tubo inox / Stainless steel bumper / Pare-chocs acier inoxydable
RPS / RPG 1233 12						
RPS / RPG 1233 18						
RPS / RPG 1233 25						
RPS / RPG 1233 37						



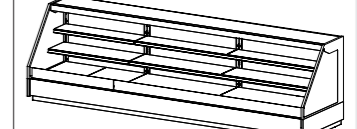
RPS12333 12 M



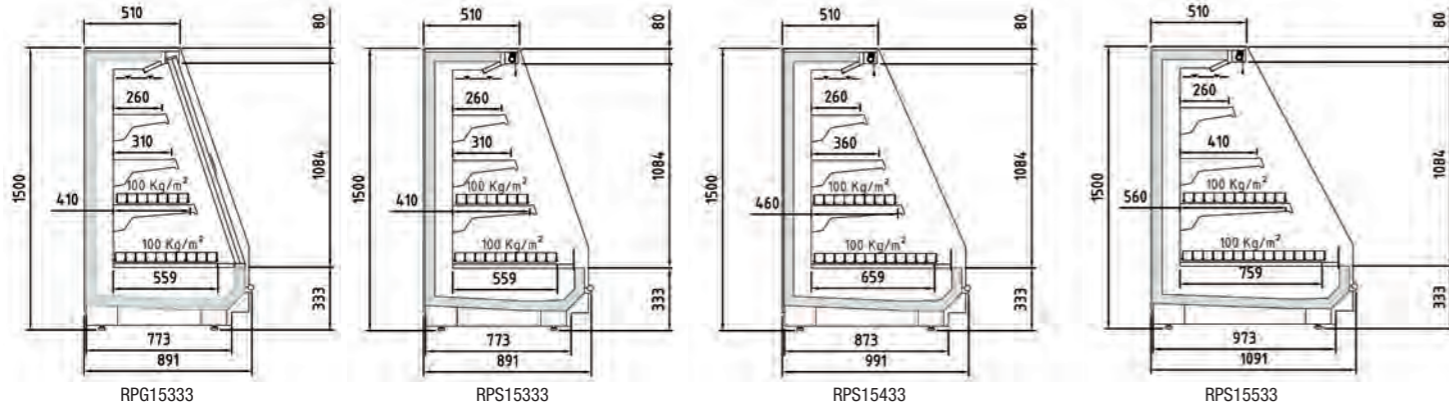
RPS12333 18 M



RPS12333 25 M



RPS12333 37 M



CARACTERÍSTICAS TÉCNICAS

- Mueble semivertical para conectar a unidad motocondensadora o central frigorífica con capacidad y visibilidad optimizada del producto
- Modelo RPS: Cortina de noche manual y frente cuba inferior de metacrilato
- Modelo RPG: Puertas correderas de cristal doble y perfilera de aluminio en color negro. Asegura un ahorro energético comparado con el modelo sin puertas
- Estándar interior en epoxy RAL 9003
- Gran posibilidad de personalización. Estándar: base inferior en RAL 9005, franja superior e inferior en chapa a elegir de colores disponibles
- Evaporador ventilado HFC pintado en EPOXI con recubrimiento anticorrosión
- Juego de válvula solenoide y de expansión termostática R-449A / R-448A o R-134a
- Estantes regulables en altura y ángulo, con portaprecios de 40 mm incluidos
- Desescarche natural del evaporador
- Ventiladores electromecánicos
- Control electrónico
- Iluminación LED 24v 4000k en visera.
- Salida de tuberías: posibilidad por parte inferior, superior o trasera
- Temperatura de producto, según EN-ISO-23953:
 - a. M1: -1°+5°C, apropiado para carnes.
 - b. M2: -1°+7°C, apropiado para lácteos, delis y embutidos
- Clase climática 3 (25°C, 60 H.R)

TECHNICAL DATA

- Semivertical remote cabinet ready to connect to condensing unit or refrigeration plant with optimized capacity and visibility of the product
- RPS Model: Manual night blind and inferior exposition deck Perspex
- RPG Model: Sliding double glass doors with aluminum profiling in black colour. They ensure energy savings in comparison with equivalent open cabinet
- Interior standard in RAL 9003 epoxy
- High customization possibilities. As standard: plinth in colour RAL 9005, inferior and superior decorative stripe choose from available colours
- Ventilated HFC evaporator EPOXY painted with anticorrosive coating
- R-449A / R-448A or R-134a solenoid and thermostatic expansion valves kit
- Adjustable shelves in height and angle, with 40 mm price holders included
- Natural defrost of evaporator
- Electromechanic fans
- Electronic control
- 24v LED lighting on superior part 4000k colour
- Pipe outlet: possibility by bottom, top or backrest
- Product temperature, according to EN-ISO-23953:
 - a. M1: -1°+5°C, suitable for meat
 - b. M2: -1°+7°C, suitable for dairy products, delis and sausages
- Climatic class 3 (25°C, 60 H.R)

CARACTÉRISTIQUES TECHNIQUES

- Groupe semi-vertical à raccorder à un groupe de condensation ou groupe frigorifique avec capacité et visibilité optimisées du produit.
- Modèle RPS : store de nuit manuel et façade inférieure du réservoir en méthacrylate
- Modèle RPG : Portes coulissantes à double vitrage et profilés en aluminium noir. Assure des économies d'énergie par rapport au modèle sans portes
- Norme intérieure en époxy RAL 9003.
- Grande possibilité de personnalisation. Standard : base inférieure en RAL 9005, bande supérieure et inférieure en tôle à choisir parmi les couleurs disponibles
- Evaporateur ventilé HFC peint en EPOXY avec revêtement anticorrosion.
- Kit solénoïde R-449A / R-448A ou R-134a et détendeur thermostatique
- Étagères réglables en hauteur et en inclinaison, avec porte-prix de 40 mm inclus
- Dégivrage naturel de l'évaporateur
- Ventilateurs électromécaniques
- Contrôle électronique
- Eclairage LED 24v 4000k sur la visière.
- Sortie de tuyau : possibilité par le bas, le haut ou l'arrière.
- Température du produit, selon EN-ISO-23953 :
 - a. pour M1 : -1°+5°C, approprié pour la viande.
 - b. M2 : -1°+7°C, approprié pour les produits laitiers, les charcuteries et les saucisses
- Classe climatique 3 (25°C, 60 H.R.)

VITRINA MURAL SEMIVERTICAL REMOTA GAMA MAGNOLIA

REMOTE SEMI-VERTICAL MULTIDECK DISPLAY RANGE MAGNOLIA · VITRINE MURALE VERTICALE À DISTANCE GAMME MAGNOLIA



Costado panorámico
Panoramic side



Paragolpes de tubo en acero inoxidable (opcional)
Stainless steel bumper tube (optional)



Decoración total lacado
Total lacquered decoration



RPS15533 25

Modelo	Longitud (sin costados) Length (without sides)	Área estantes refrigerados Refrigerated shelf area	Superficie total exposición Total display area	Volumen neto Net volume	Estantes Shelves	Puertas Doors
Model	Longueur (sans côtés)	Zone d'étagères réfrigérées	Surface totale d'exposition	Volume net	Étagères	Portes
Modelé	(mm)	m2	(TDA)	(L)	Uds.	Uds.
RPG15333 12	1250	1,92	1,44	424	3	2
RPG15333 18	1875	2,89	2,16	636	6	3
RPG15333 25	2500	3,85	2,89	848	6	4
RPG15333 37	3750	5,77	4,33	1273	9	6
RPS15333 12	1250	1,92	1,44	424	3	-
RPS15333 18	1875	2,89	2,16	636	6	-
RPS15333 25	2500	3,85	2,89	848	6	-
RPS15333 37	3750	5,77	4,33	1273	9	-
RPS15433 12	1250	2,17	1,51	480	3	-
RPS15433 18	1875	3,26	2,26	721	6	-
RPS15433 25	2500	4,35	3,01	961	6	-
RPS15433 37	3750	6,52	4,52	1441	9	-
RPS15533 12	1250	2,49	1,51	549	3	-
RPS15533 18	1875	3,73	2,26	823	6	-
RPS15533 25	2500	4,97	3,01	1097	6	-
RPS15533 37	3750	7,46	4,52	1646	9	-

PVP de opcionales incluidos en equipo, no como repuesto / PVP of options included in the equipment, not as a spare part / PVP d'options incluses dans l'équipement, pas en tant que pièce de rechange
Interior epoxy negro sin incremento de precio / Black epoxy interior without price increase / Intérieur époxy noir sans majoration de prix

OPCIONES · OPTIONS · OPTIONS

Modelo Model Modèle	Costado lacado / ventana (1 Ud) Lacquered side blind / window (1 Ud) Côté laqué store / fenêtre(1 Ud)	Iluminación LED (X nivel de estante) LED Lighting (X level shelf) Eclairage LED (X niveau d'étagère)	Decoración exterior lacado Lacquered exterior decoration Décoration extérieure laqué	Tope estante metacrilato (X nivel de estante) Methacrylate shelf stop (X nivel de estante) Butée d'étagère méthacrylate (X nivel de estante)	Ventiladores electronicos Electronic fans Electronique ventilateurs	Paragolpes tubo inox Stainless steel bumper Pare-chocs acier inoxydable
RPG/RPS15333 12						
RPG/RPS15333 18						
RPG/RPS15333 25						
RPG/RPS15333 37						

Características técnicas y constructivas sujetas a variación sin previo aviso. / We reserve the right to change specifications without prior notice. / Sujet technique et la conception de modifications sans préavis.

Modelos RPG / RPG Models



Clase Eficiencia Energética (Pag. 9)
Energy Efficiency Class (Pag. 9)

Modelos RPS / RPS Models



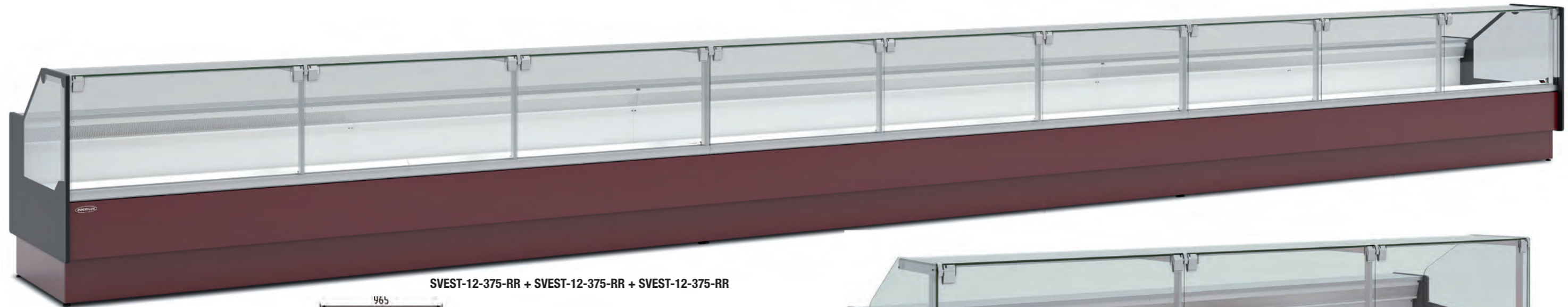
Clase Eficiencia Energética (Pag. 9)
Energy Efficiency Class (Pag. 9)



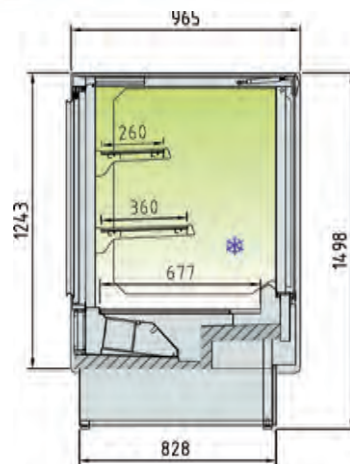
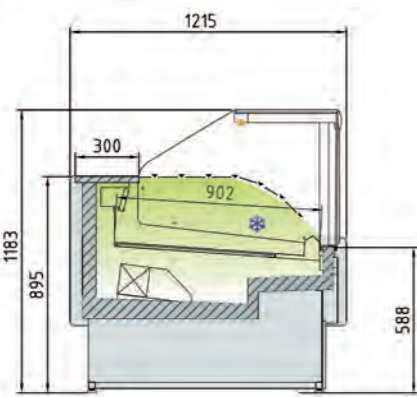
Laterales NO incluidos en PVP / Sides NOT included in PVP / Latéraux NON inclus dans PVP



RPG15333 12 M	RPG15333 18 M	RPG15333 25 M	RPG15333 37 M
RPS15333 12 M	RPS15333 18 M	RPS15333 25 M	RPS15333 37 M
RPS15433 12 M	RPS15433 18 M	RPS15433 25 M	RPS15433 37 M
RPS15533 12 M	RPS15533 18 M	RPS15533 25 M	RPS15533 37 M



SVEST-12-375-RR + SVEST-12-375-RR + SVEST-12-375-RR



Detalle cristal frontal elevable
 Detail front glass lift
 Détail ascenseur en verre avant



SVEST-12-375-RR



Clase Eficiencia Energética (Pag. 9)
 Energy Efficiency Class (Pag. 9)

Ver características técnicas en página 148 / See technical data in page 148 / Voir caractéristiques techniques page 148

Modelo	Longitud (sin costados)	Área estantes refrigerados m2	Superficie total exposicion (TDA)	Volumen neto
Model	Length (without sides)	Refrigerated shelf area m2	Total display area (TDA)	Net volume
Modèle	Longueur (sans côtés)	Zone d'étagères réfrigérées	Surface totale d'exposition (TDA)	Volume net (L)
SVEST-12-093-TC	937	0,63	1,17	459
SVEST-12-125-TC	1250	0,84	1,58	490
SVEST-12-125-RR	1250	1,05	1,29	241
SVEST-12-156-RR	1563	1,31	1,61	302
SVEST-12-187-RR	1875	1,57	1,93	362
SVEST-12-250-RR	2500	2,10	2,58	482
SVEST-12-312-RR	3125	2,62	3,22	603
SVEST-12-375-RR	3750	3,14	3,87	724
SVEST-12-AP90-RR	1562	1,31	1,70	302
SVEST-12-AN90-RR	1562	1,27	1,12	256

PVP de opcionales incluidos en equipo, no como repuesto / PVP of options included in the equipment, not as a spare part / PVP d'options incluses dans l'équipement, pas en tant que pièce de rechange
 Interior epoxy negro sin incremento de precio / Black epoxy interior without price increase / Intérieur époxy noir sans majoration de prix

OPCIONES · OPTIONS · OPTIONS

Modelo	Decoración exterior lacado (Lateral no incluido)	Iluminación led extra	Puertas Cierre Plexi	Cierre cortina	Separador genero	Separador ambiente	Paragolpes tubo inox	Plano exp. escalón
Model	Lacquered exterior decoration (Side not included)	Led lighting extra	Plexi slide Doors	Night blind Rideau nocturne	Separator genre	Separator enviroment Separation ambiance	Stainless steel bumper (€ / m)	kit shelf exposure step
Modèle	Décoration extérieure laqué (Côté non inclus)	Éclairage led extra	Kit vitrage arrière coulissant plexi		Separation genre		Pare-chocs acier inoxydable(€ / m)	Plano étape d'exposition
SVEST-12-125-RR								
SVEST-12-156-RR								
SVEST-12-187-RR								
SVEST-12-250-RR								
SVEST-12-312-RR								
SVEST-12-375-RR								
SVEST-12-AP/AN-90								

Características técnicas y constructivas sujetas a variación sin previo aviso. / We reserve the right to change specifications whitout prior notice. / Sujet technique et la conception de modifications sans préavis.



SVEST-12-125-TC

LAT.ABS / ABS LAT. LAT.ABS ESP. 30MM
 LPSVERR-D
 LPSVERR-I
 DECORACION LATERAL (1 UD)
 SIDE DECORATION KIT (1 UD)
 KIT DECORATION LATERALE (1 UD)
 DLC

LAT.PANORAMICOS / PANORAMIC LAT. LAT. PANORAMIQUES ESP. 20MM
 LPSVERR-D
 LPSVERR-I
 LPSTC-D
 LPSTC-I

SVEST-12-093-TC

SVEST-12-125-TC

SVEST-12-AN90-RR

SVEST-12-AP90-RR

SVEST-12-125-RR

SVEST-12-156-RR

SVEST-12-187-RR

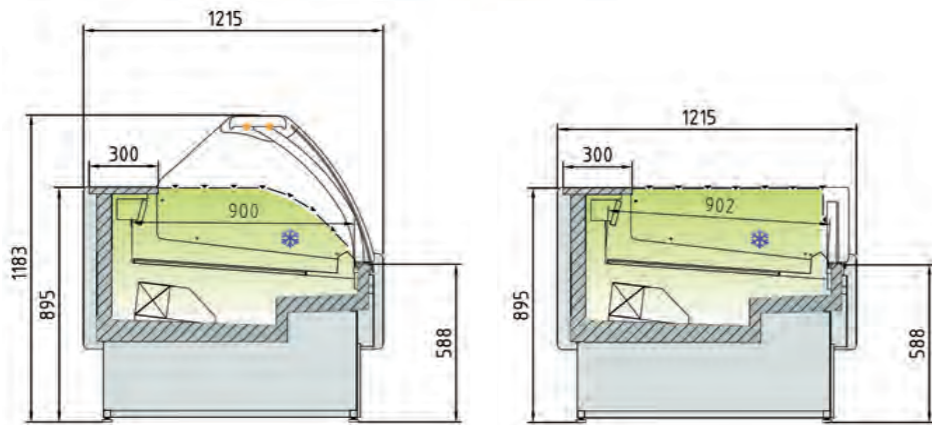
SVEST-12-250-RR

SVEST-12-312-RR

SVEST-12-375-RR



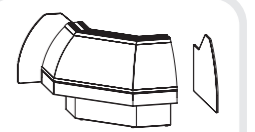
SVEST-12-250-C + SVEST-12-250-C + SVEST-12-250-C



Ver características técnicas en página 148 / See technical data in page 148 / Voir caractéristiques techniques page 148



SVEST-12-250-C



SVEST-12-AP90-C

Modelo	Longitud (sin costados)	Área estantes refrigerados m2	Superficie total exposicion (TDA)	Volumen neto
Model	Length (without sides)	Refrigerated shelf area m2	Total display area (TDA)	Net volume
Modèle	Longueur (sans côtés)	Zone d'étagères réfrigérées	Surface totale d'exposition (TDA)	Volume net (L)
SVEST-12-125-C	1250	1,05	1,00	241
SVEST-12-156-C	1563	1,31	1,61	302
SVEST-12-187-C	1875	1,57	1,50	362
SVEST-12-250-C	2500	2,10	2,00	482
SVEST-12-312-C	3125	2,62	2,50	603
SVEST-12-375-C	3750	3,14	3,01	724
SVEST-12-AP90-C	1562	1,31	1,35	302

230v 60Hz / 115v 60Hz. consultar - consult - consulter

PVP de opcionales incluidos en equipo, no como repuesto / PVP of options included in the equipment, not as a spare part / PVP d'options incluses dans l'équipement, pas en tant que pièce de rechange

Interior epoxy negro sin incremento de precio / Black epoxy interior without price increase / Intérieur époxy noir sans majoration de prix

OPCIONES - OPTIONS - OPTIONS

Modelo	Decoración exterior lacado (Lateral no incluido)	Iluminación led extra	Puertas Cierre Plexi	Cierre cortina	Separador genero	Separador ambiente	Paragolpes tubo inox	Plano exp. escalón
Model	Lacquered exterior decoration (Side not included)	Led lighting extra	Plexi slide	Night blind	Separator genre	Separator enviroment	Stainless steel bumper	kit shelf exposure step
Modèle	Décoration extérieure laqué (Côté non inclus)	Éclairage led extra	Kit vitrage arrière coulissant plexi	Rideau nocturne	Séparation genre	Séparation ambiance	Pare-chocs acier inoxydable(€/m)	Plano étape d'exposition
SVEST-12-125-C								
SVEST-12-156-C								
SVEST-12-187-C								
SVEST-12-250-C								
SVEST-12-312-C								
SVEST-12-375-C								
SVEST-12-AP90								

Características técnicas y constructivas sujetas a variación sin previo aviso. / We reserve the right to change specifications whitout prior notice. / Sujet technique et la conception de modifications sans préavis.



Clase Eficiencia Energética (Pag. 9)
 Energy Efficiency Class (Pag. 9)

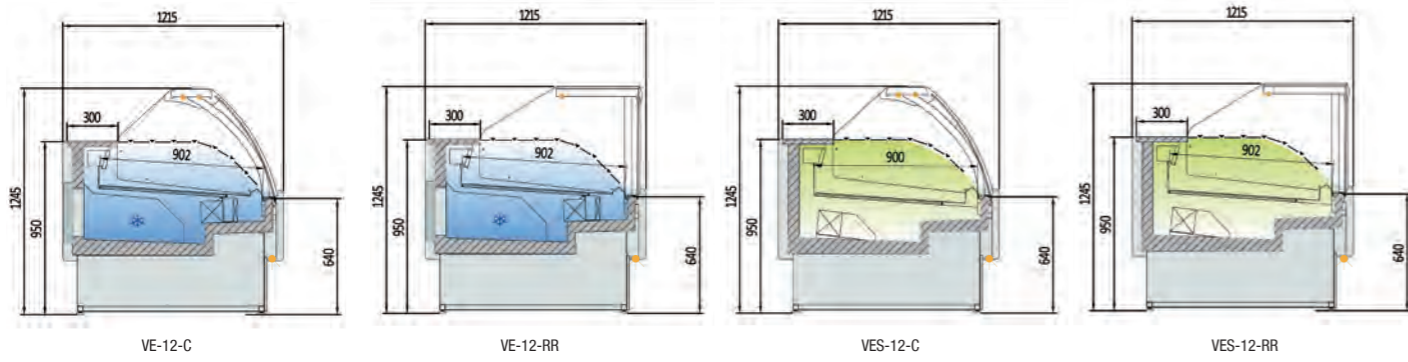
LAT.ABS / ABS LAT. LAT. ABS ESP. 30MM
 LAT.PANORAMICOS / PANORAMIC LAT. LAT. PANORAMICOES ESP. 20MM

LPSVERR-D
 LPSVERR-I
 DECORACION LATERAL (1 UD)
 SIDE DECORATION KIT (1 UD)
 KIT DÉCORATION LATÉRALE (1 UD)

DLC

Laterales NO incluidos en PVP / Sides NOT included in PVP / Latéraux NON inclus dans PVP

SVESAT-12-125	SVESAT-12-156	SVESAT-12-187	SVESAT-12-250	SVESAT-12-312	SVESAT-12-375
SVEST-12-125-C	SVEST-12-156-C	SVEST-12-187-C	SVEST-12-250-C	SVEST-12-312-C	SVEST-12-375-C



4000K 3000K RED FRESH



MODELOS CON RESERVA / MODELS WITH RESERVATION / RÉSERVE MODÈLES

MODELOS SIN RESERVA / MODELS WITHOUT RESERVATION / RÉSERVE SANS MODÈLES



Detalle cristal elevable
Liftable glass detail
Detail vitree elevable



Detalle repetidor temperatura
Display temperature detail
Detail température repeater



VES-12-20-C-TF



VE-12-25-RR-TF



Clase Eficiencia Energética (Pag. 9)
Energy Efficiency Class (Pag. 9)

Ver características técnicas en página 148 / See technical data in page 148 / Voir caractéristiques techniques page 148

Modelo Modèle	Largo Longueur (mm)	Superficie de exposición Display area Surface d'exposition (m²)	Superficie total de exposición (TDA) Total display area (TDA) Surface totale de l'exposition (TDA) (m²)		Cámara VE Storage VE Stockage VE (lts.)	Puertas Doors Portes (Uds)	Potencia frig. Frig. Power Puissance frig. (W)	Consumo Nominal Nominal power Consommation nominale (W)	Refrigerante Coolant Réfrigérant
			(C)	(RR)					
VE / VES-12-10-TF	997	1,05	1	1,29	520	2 / 0	949	1054	R-290
VE / VES-12-13-TF	1310	1,05	1	1,29	520	2 / 0	949	1054	R-290
VE / VES-12-15-TF	1623	1,31	1,25	1,61	600	2 / 0	1012	1105	R-290
VE / VES-12-20-TF	1935	1,57	1,50	1,93	810	3 / 0	1419	1379	R-290
VE / VES-12-25-TF	2560	2,10	2	2,58	1100	4 / 0	1703	1417	R-290
VE / VES-12-30-TF	3185	2,62	2,5	3,22	1280	5 / 0	1931	1689	R-290
VE / VES-12-37-TF	3810	3,14	3,01	3,87	1620	6 / 0	2838	2136	R-290

230v 60Hz / 115v 60Hz. consultar - consult - consulter

*Modelos en HFC, consultar precio / HFC Models, consult prices / Modèles HFC, consulter prix

PVP de opcionales incluidos en equipo, no como repuesto / PVP of options included in the equipment, not as a spare part / PVP d'options incluses dans l'équipement, pas en tant que pièce de rechange

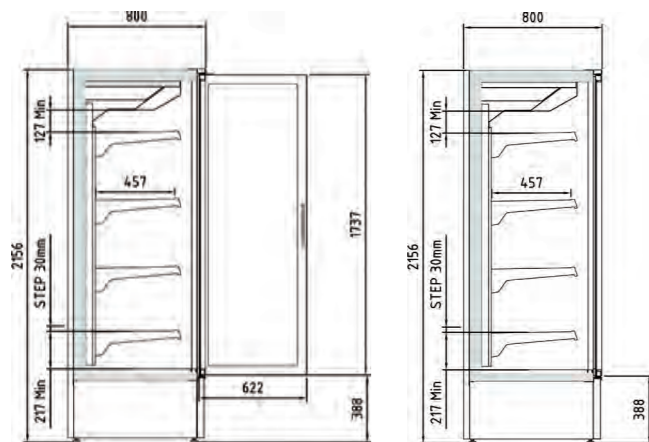
OPCIONES · OPTIONS · OPTIONS

Modelo Modèle	1 decoración frontal / front decor / décoration frontal	2 Total decoración / Total decor / décoration total	Cierre Plexi Plexi slide Kit vitrage plexi	Iluminación led extra Extra led lighting Éclairage Led extra	Cierre cortina Night blind Rideau nocturne	Neutra Neutral Neutre	Pre Instalación Remote Unit Groupe à distance
VE / VES-12-10-TF							
VE / VES-12-13-TF							
VE / VES-12-15-TF							
VE / VES-12-20-TF							
VE / VES-12-25-TF							
VE / VES-12-30-TF							
VE / VES-12-37-TF							

Laterales incluidos en PVP / Sides included in PVP / Latéraux inclus dans PVP

VE-12-10-C-TF	VE-12-13-C-TF	VE-12-15-C-TF	VE-12-20-C-TF	VE-12-25-C-TF	VE-12-30-C-TF	VE-12-37-C-TF
VES-12-10-RR-TF	VES-12-13-RR-TF	VES-12-15-RR-TF	VES-12-20-RR-TF	VES-12-25-RR-TF	VES-12-30-RR-TF	VES-12-37-RR-TF

Características técnicas y constructivas sujetas a variación sin previo aviso. / We reserve the right to change specifications without prior notice. / Sujet technique et la conception de modifications sans préavis.



EFI PUERTA ABIERTA

EFI PUERTA CERRADA



Detalle costado ciego

Disponibles modelos refrigeración y congelados
Available refrigerated and frozen models
Modèles réfrigérés et congelés disponibles



Detalle costado ventana

Solo modelos refrigeración
Refrigeration models only
Modèles de réfrigération uniquement



Detalle barras carniceras (opcional)
Detail of butcher bars (optional)
Détail des bars de boucherie (facultatif)



EFI 2R



EFI 4R

CARACTERÍSTICAS TÉCNICAS

- Mueble vertical grupo incorporado con capacidad y visibilidad optimizada del producto
- Puertas batientes sin marco y frontal completo de cristal con serigrafía mínima con sistema de cierre automático y burlete magnético (permanece abierta al superar los 90° de apertura)
- Dos posibilidades de configuración: Exterior blanco RAL 9003, negro RAL 9005
- Interior en acabado blanco RAL 9003
- Evaporador ventilado pintado en con recubrimiento anticorrosión
- Estantes regulables en altura y ángulo, con portaprecios de 40 mm incluidos
- Desescarche natural del evaporador
- Bandeja de evaporación automática
- Control electrónico
- Iluminación LED 24v 4000k en estantes
- Temperatura de producto, según EN-ISO-23953: a. M1: -1°+5°C, apropiado para carnes, lácteos, delis y embutidos
- Clase climática 3 (25°C, 60 H.R)

TECHNICAL DATA

- Plug-in vertical cabinet with optimized capacity and visibility of the product
- Frameless swing doors with a full glass front with minimal serigraphy, with automatic closing system and magnetic gasket (remains open when opening more than 90°).
- Two configuration possibilities: Exterior white RAL 9003, black RAL 9005
- Interior in white RAL 9003 finish.
- Ventilated evaporator painted in EPOXY with anti-corrosion coating.
- Shelves adjustable in height and angle, with 40 mm price holders included
- Natural defrost of the evaporator
- Automatic evaporation tray
- Electronic control
- 24v 4000k LED lighting on shelves
- Product temperature, according to EN-ISO-23953: a. M1: -1°+5°C, suitable for meat, dairy, delis and sausages
- Climatic class 3 (25°C, 60 H.R.)

CARACTÉRISTIQUES TECHNIQUES

- Unité verticale de groupe intégrée avec une capacité et une visibilité optimisées du produit
- Portes battantes sans cadre avec façade entièrement vitrée avec sérigraphie minimale, avec système de fermeture automatique et coupe-froid magnétique (reste ouvert lors d'une ouverture supérieure à 90°).
- Deux possibilités de configuration : Extérieur blanc RAL 9003, noir RAL 9005
- Intérieur finition blanc RAL 9003.
- Évaporateur ventilé peint en avec revêtement anti-corrosion.
- Étagères réglables en hauteur et en inclinaison, avec porteprix de 40 mm inclus
- Dégivrage naturel de l'évaporateur
- Plateau d'évaporation automatique
- Contrôle électronique
- Éclairage LED 24v 4000k sur les étagères
- Température du produit, selon EN-ISO-23953 : a. M1 : -1°+5°C, convient pour la viande, les produits laitiers, les charcuteries et les saucisses
- Classe climatique 3 (25°C, 60 H.R.)

Modelo	Longitud (con costados)	Área estantes refrigerados	Superficie total exposición	Volumen neto	Volumen bruto	Estantes	Puertas	Potencia frigorífica	Consumo nominal	Refrigerante
Model	Length (with sides)	Refrigerated shelf area	Total display area	Net volume	Gross volume	Shelves	Doors	Cooling capacity	Nominal Power	Refrigerant
Modèle	Longueur (avec côtés)	Zone d'étagères réfrigérées	Surface totale d'exposition	Volume net	Volume brut	Étagères	Portes	Puissance frigorifique	Consommation nominale	Réfrigérant
	(mm)	m2	(TDA)	(L)	(L)	Uds. Units	Uds. Units	(W)	(W)	
EFI 1R	642	1,20	0,84	430	461	4	1	555	1132	R-290
EFI 2R	1282	2,72	1,68	859	1010	4	2	1192	1508	R-290
EFI 3R	1925	4,29	2,52	1253	1570	8	3	1528	1945	R-290
EFI 4R	2567	5,82	3,30	1667	2128	8	4	2384	3016	R-290

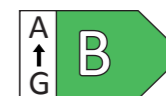
PVP de opcionales incluidos en equipo, no como repuesto / PVP of options included in the equipment, not as a spare part / PVP d'options incluses dans l'équipement, pas en tant que pièce de rechange
Interior epoxy negro sin incremento de precio / Black epoxy interior without price increase / Intérieur époxy noir sans majoration de prix

OPCIONES - OPTIONS - OPTIONS

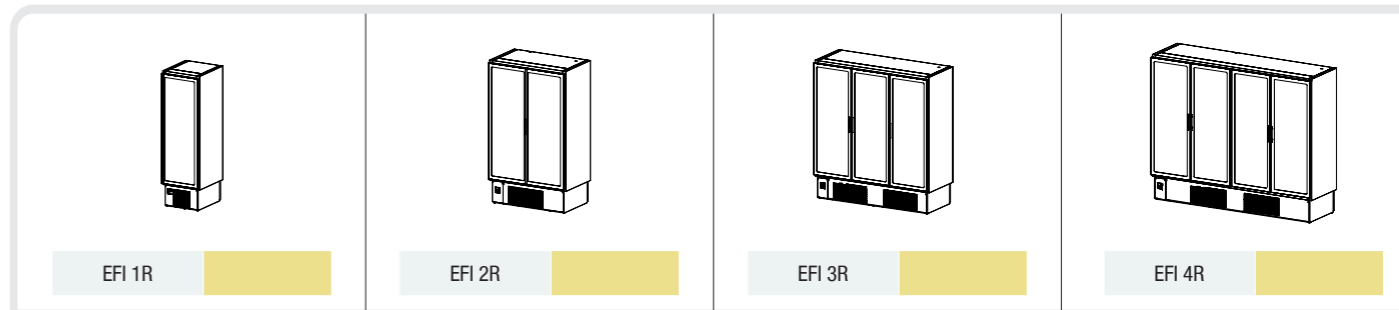
Modelo	Estante adicional x nivel	Ventiladores electrónicos	Kit iluminación x nivel	Kit exterior lacado (Góndola + costados)	Kit soporte + 3 barras carniceras por estante	Gancho (1 ud.)
Model	Additional shelf x level	Electronic fans	Illumination kit x level	Lacquered exterior kit (Gondola + sides)	Support kit + 3 butcher bars per shelf	Hook (1 unit)
Modèle	Étagère supplémentaire x niveau	Electronique ventilateurs	Kit d'éclairage x niveau	Kit extérieur laqué (Gondole + côtés)	Kit support + 3 barres de boucher par étagère	Crochet (1 ud.)
EFI 1R						
EFI 2R						
EFI 3R						
EFI 4R						

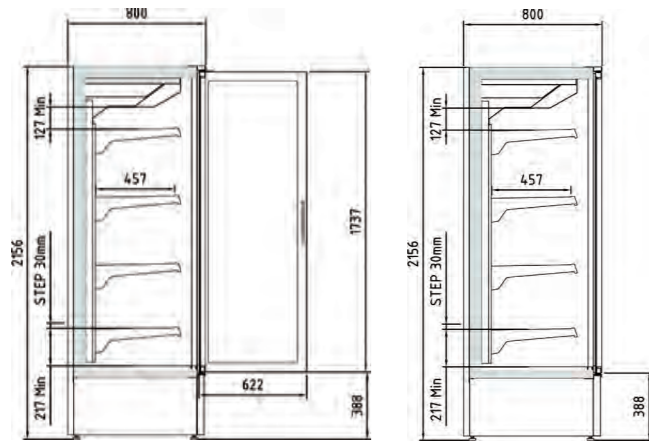
Características técnicas y constructivas sujetas a variación sin previo aviso. / We reserve the right to change specifications without prior notice. / Sujet technique et la conception de modifications sans préavis.

Laterales incluidos en PVP / Sides included in PVP / Latéraux inclus dans PVP



Clase Eficiencia Energética (Pag. 9)
Energy Efficiency Class (Pag. 9)





EFI PUERTA ABIERTA

EFI PUERTA CERRADA



Decoración exterior total blanco o negro sin incremento de precio
Total exterior decoration white or black without price increase
Décoration extérieure totale blanc ou noir sans majoration de prix



Estante varilla opcional
Optional rod shelf
Tablette à tiges en option



EFI 3C

CARACTERÍSTICAS TÉCNICAS

TECHNICAL DATA

CARACTÉRISTIQUES TECHNIQUES

- Mueble vertical grupo incorporado con capacidad y visibilidad optimizada del producto
- Puertas batientes sin marco y frontal completo de cristal con serigrafía mínima con sistema de cierre automático y burlete magnético (permanece abierta al superar los 90° de apertura)
- Dos posibilidades de configuración: Exterior blanco RAL 9003, negro RAL 9005
- Interior en acabado blanco RAL 9003
- Evaporador ventilado pintado en con recubrimiento anticorrosión
- Estantes regulables en altura y ángulo, con portaprecios de 40 mm incluidos
- Desescarche natural del evaporador para refrigeración, desescarche por gas caliente para mantenimiento congelados
- Bandeja de evaporación automática
- Control electrónico
- Iluminación LED 24v 4000k en estantes
- Temperatura de producto, según EN-ISO-23953: b. L1: -15°-18°C, apropiado para producto congelado
- Clase climática 3 (25°C, 60 H.R)

- Plug-in vertical cabinet with optimized capacity and visibility of the product
- Frameless swing doors with a full glass front with minimal serigraphy, with automatic closing system and magnetic gasket (remains open when opening more than 90°).
- Two configuration possibilities: Exterior white RAL 9003, black RAL 9005
- Interior in white RAL 9003 finish.
- Ventilated evaporator painted in EPOXY with anti-corrosion coating.
- Shelves adjustable in height and angle, with 40 mm price holders included
- Natural defrost of the evaporator for refrigeration, defrost by hot gas for frozen maintenance.
- Automatic evaporation tray
- Electronic control
- 24v 4000k LED lighting on shelves
- Product temperature, according to EN-ISO-23953: b. L1: -15°-18°C, appropriate for frozen product
- Climatic class 3 (25°C, 60 H.R.)

- Unité verticale de groupe intégrée avec une capacité et une visibilité optimisées du produit
- Portes battantes sans cadre avec façade entièrement vitrée avec sérigraphie minimale, avec système de fermeture automatique et coupe-froid magnétique (reste ouvert lors d'une ouverture supérieure à 90°).
- Deux possibilités de configuration : Extérieur blanc RAL 9003, noir RAL 9005
- Intérieur finition blanc RAL 9003.
- Évaporateur ventilé peint en avec revêtement anti-corrosion.
- Étagères réglables en hauteur et en inclinaison, avec porte-prix de 40 mm inclus
- Dégivrage naturel de l'évaporateur pour la réfrigération, dégivrage par gaz chaud pour le maintien hors gel.
- Plateau d'évaporation automatique
- Contrôle électronique
- Éclairage LED 24v 4000k sur les étagères
- Température du produit, selon EN-ISO-23953 : b. L1 : -15°-18°C, approprié pour les produits surgelés
- Classe climatique 3 (25°C, 60 H.R.)

Modelo	Longitud (con costados)	Área estantes refrigerados	Superficie total exposición	Volumen neto	Volumen bruto	Estantes	Puertas	Potencia frigorífica	Consumo nominal	Refrigerante
Model	Length (with sides)	Refrigerated shelf area	Total display area	Net volume	Gross volume	Shelves	Doors	Cooling capacity	Nominal Power	Refrigerant
Modèle	Longueur (avec côtés)	Zone d'étagères réfrigérées	Surface totale d'exposition	Volume net	Volume brut	Étagères	Portes	Puissance frigorifique	Consommation nominale	Réfrigérant
	(mm)	m2	(TDA)	(L)	(L)	Uds. Units	Uds. Units	(W)	(W)	
EFI 1C	642	1,20	0,84	430	461	4	1	495	474	R-290
EFI 2C	1282	2,72	1,68	859	1010	4	2	924	1733	R-290
EFI 3C	1925	4,29	2,52	1253	1570	8	3	1242	2162	R-290
EFI 4C	2567	5,82	3,30	1667	2128	8	4	1848	3466	R-290

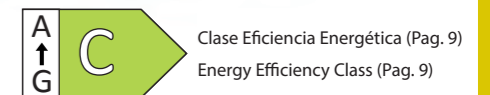
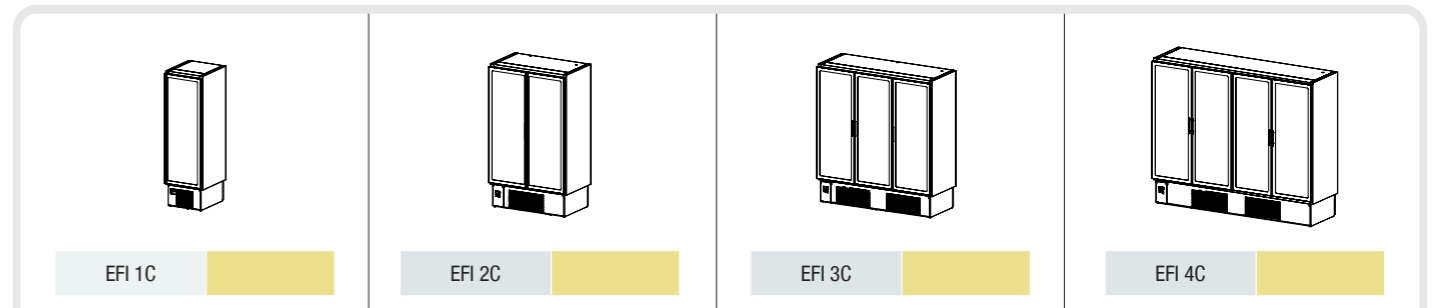
PVP de opcionales incluidos en equipo, no como repuesto / PVP of options included in the equipment, not as a spare part / PVP d'options incluses dans l'équipement, pas en tant que pièce de rechange
Interior epoxy negro sin incremento de precio / Black epoxy interior without price increase / Intérieur époxy noir sans majoration de prix

OPCIONES · OPTIONS · OPTIONS

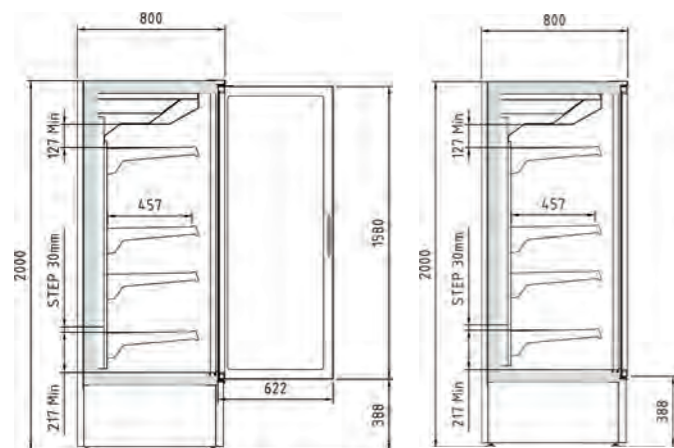
Modelo	Estante adicional x nivel	Ventiladores electrónicos	Kit iluminación x nivel	Kit exterior lacado (Góndola + costados)	Estante varilla
Model	Additional shelf x level	Electronic fans	Illumination kit x level	Lacquered exterior kit (Gondola + sides)	Rod shelf
Modèle	Étagère supplémentaire x niveau	Electronique ventilateurs	Kit d'éclairage x niveau	Kit extérieur laqué (Gondole + côtés)	Etagère triangles
EFI 1C					
EFI 2C					
EFI 3C					
EFI 4C					

Características técnicas y constructivas sujetas a variación sin previo aviso. / We reserve the right to change specifications without prior notice. / Sujet technique et la conception de modifications sans préavis.

Laterales incluidos en PVP / Sides included in PVP / Latéraux inclus dans PVP



Clase Eficiencia Energética (Pag. 9)
Energy Efficiency Class (Pag. 9)



Detalle barras carniceras (opcional)
Detail of butcher bars (optional)
Détail des bars de boucherie (facultatif)

EFIL PUERTA ABIERTA

EFIL PUERTA CERRADA

CARACTERÍSTICAS TÉCNICAS

- Mueble vertical grupo incorporado con capacidad y visibilidad optimizada del producto
- Puertas batientes sin marco y frontal completo de cristal con serigrafía mínima con sistema de cierre automático y burlete magnético (permanece abierta al superar los 90° de apertura)
- Dos posibilidades de configuración: Exterior blanco RAL 9003, negro RAL 9005
- Interior en acabado blanco RAL 9003
- Evaporador ventilado pintado en con recubrimiento anticorrosión
- Estantes regulables en altura y ángulo, con portaprecios de 40 mm incluidos
- Desescarche natural del evaporador para refrigeración, desescarche por gas caliente para mantenimiento congelados
- Bandeja de evaporación automática
- Control electrónico
- Iluminación LED 24v 4000k en estantes
- Temperatura de producto, según EN-ISO-23953:
a. M1: -1°+5°C, apropiado para carnes, lácteos, delis y embutidos
- Clase climática 3 (25°C, 60 H.R)

TECHNICAL DATA

- Plug-in vertical cabinet with optimized capacity and visibility of the product
- Frameless swing doors with a full glass front with minimal serigraphy, with automatic closing system and magnetic gasket (remains open when opening more than 90°).
- Two configuration possibilities: Exterior white RAL 9003, black RAL 9005
- Interior in white RAL 9003 finish.
- Ventilated evaporator painted in EPOXY with anti-corrosion coating.
- Shelves adjustable in height and angle, with 40 mm price holders included
- Natural defrost of the evaporator for refrigeration, defrost by hot gas for frozen maintenance.
- Automatic evaporation tray
- Electronic control
- 24v 4000k LED lighting on shelves
- Product temperature, according to EN-ISO-23953:
a. M1: -1°+5°C, suitable for meat, dairy, delis and sausages
b. L1: -15°-18°C, appropriate for frozen product
- Climatic class 3 (25°C, 60 H.R.)

CARACTÉRISTIQUES TECHNIQUES

- Unité verticale de groupe intégrée avec une capacité et une visibilité optimisées du produit
- Portes battantes sans cadre avec façade entièrement vitrée avec sérigraphie minimale, avec système de fermeture automatique et coupe-froid magnétique (reste ouvert lors d'une ouverture supérieure à 90°).
- Deux possibilités de configuration : Extérieur blanc RAL 9003, noir RAL 9005
- Intérieur finition blanc RAL 9003.
- Évaporateur ventilé peint en avec revêtement anti-corrosion.
- Étagères réglables en hauteur et en inclinaison, avec porte-prix de 40 mm inclus
- Dégivrage naturel de l'évaporateur pour la réfrigération, dégivrage par gaz chaud pour le maintien hors gel.
- Plateau d'évaporation automatique
- Contrôle électronique
- Éclairage LED 24v 4000k sur les étagères
- Température du produit, selon EN-ISO-23953 :
a. M1 : -1°+5°C, convient pour la viande, les produits laitiers, les charcuteries et les saucisses
b. L1 : -15°-18°C, approprié pour les produits surgelés
- Classe climatique 3 (25°C, 60 H.R.)



EFIL 3R

Modelo	Longitud (con costados)	Área estantes refrigerados	Superficie total exposición	Volumen neto	Volumen bruto	Estantes	Puertas	Potencia frigorífica	Consumo nominal	Refrigerante
Model	Length (with sides)	Refrigerated shelf area	Total display area	Net volume	Gross volume	Shelves	Doors	Cooling capacity	Nominal Power	Refrigerant
Modèle	Longueur (avec côtés)	Zone d'étagères réfrigérées	Surface totale d'exposition	Volume net	Volume brut	Étagères	Portes	Puissance frigorifique	Consommation nominale	Réfrigérant
	(mm)	m2	(TDA)	(L)	(L)	Uds. Units	Uds. Units	(W)	(W)	
EFIL 1R	642	1,20	0,78	398	428	4	1	555	1132	R-290
EFIL 2R	1282	2,72	1,55	797	937	4	2	1192	1508	R-290
EFIL 3R	1925	4,29	2,33	1162	1456	8	3	1528	1945	R-290
EFIL 4R	2567	5,82	3,06	1546	1974	8	4	2384	3016	R-290

PVP de opcionales incluidos en equipo, no como repuesto / PVP of options included in the equipment, not as a spare part / PVP d'options incluses dans l'équipement, pas en tant que pièce de rechange
Interior epoxy negro sin incremento de precio / Black epoxy interior without price increase / Intérieur époxy noir sans majoration de prix

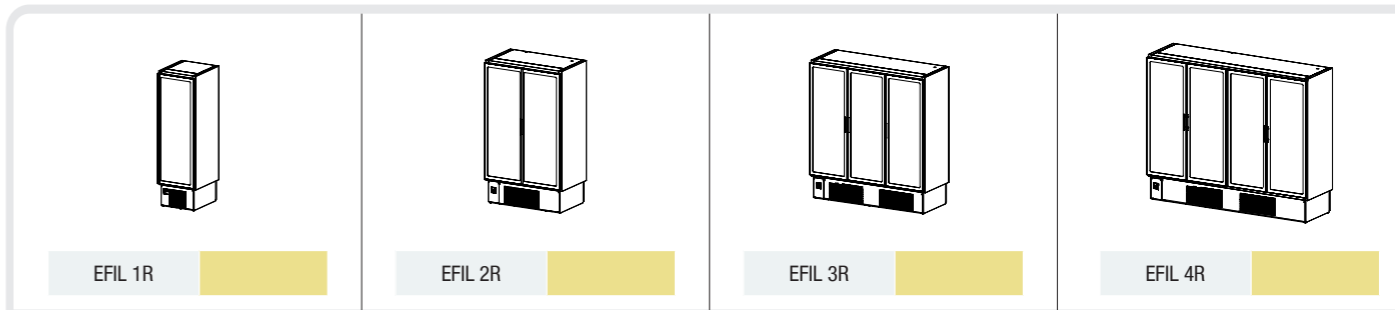
OPCIONES - OPTIONS - OPTIONS

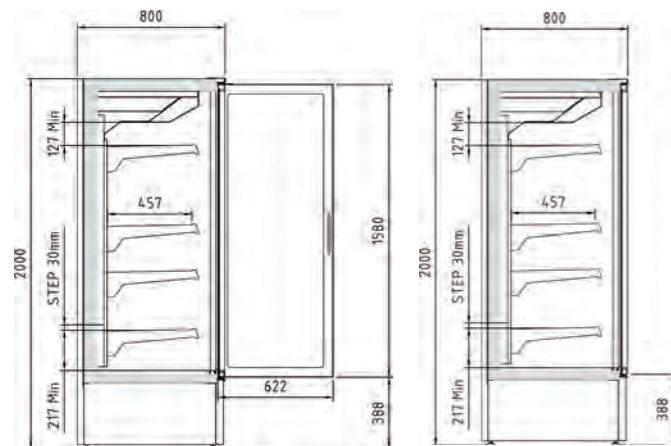
Modelo	Estante adicional x nivel	Ventiladores electrónicos	Kit iluminación x nivel	Kit exterior lacado (Góndola + costados)	Kit soporte + 3 barras carniceras por estante	Gancho (1 ud.)
Model	Additional shelf x level	Electronic fans	Illumination kit x level	Lacquered exterior kit (Gondola + sides)	Support kit + 3 butcher bars per shelf	Hook (1 unit)
Modèle	Étagère supplémentaire x niveau	Electronique ventilateurs	Kit d'éclairage x niveau	Kit extérieur laqué (Gondole + côtés)	Kit support + 3 barres de boucher par étagère	Crochet (1 ud.)
EFIL 1R						
EFIL 2R						
EFIL 3R						
EFIL 4R						

Características técnicas y constructivas sujetas a variación sin previo aviso. / We reserve the right to change specifications without prior notice. / Sujet technique et la conception de modifications sans préavis.

Laterales incluidos en PVP / Sides included in PVP / Latéraux inclus dans PVP

A ↑ B ↓ G → Clase Eficiencia Energética (Pag. 9)
Energy Efficiency Class (Pag. 9)





EFIL PUERTA ABIERTA

EFIL PUERTA CERRADA



Decoración exterior total blanco o negro sin incremento de precio
Total exterior decoration white or black without price increase
Décoration extérieure totale blanc ou noir sans majoration de prix

CARACTERÍSTICAS TÉCNICAS

- Mueble vertical grupo incorporado con capacidad y visibilidad optimizada del producto
- Puertas batientes sin marco y frontal completo de cristal con serigrafía mínima con sistema de cierre automático y burlete magnético (permanece abierta al superar los 90° de apertura)
- Dos posibilidades de configuración: Exterior blanco RAL 9003, negro RAL 9005
- Interior en acabado blanco RAL 9003
- Evaporador ventilado pintado en con recubrimiento anticorrosión
- Estantes regulables en altura y ángulo, con portaprecios de 40 mm incluidos
- Desescarche por gas caliente para mantenimiento congelados
- Bandeja de evaporación automática
- Control electrónico
- Iluminación LED 24v 4000k en estantes
- Temperatura de producto, según EN-ISO-23953: b. L1: -15°-18°C, apropiado para producto congelado
- Clase climática 3 (25°C, 60 H.R.)

TECHNICAL DATA

- Plug-in vertical cabinet with optimized capacity and visibility of the product
- Frameless swing doors with a full glass front with minimal serigraphy, with automatic closing system and magnetic gasket (remains open when opening more than 90°).
- Two configuration possibilities: Exterior white RAL 9003, black RAL 9005
- Interior in white RAL 9003 finish.
- Ventilated evaporator painted in EPOXY with anti-corrosion coating.
- Shelves adjustable in height and angle, with 40 mm price holders included
- Defrost by hot gas for frozen maintenance.
- Automatic evaporation tray
- Electronic control
- 24v 4000k LED lighting on shelves
- Product temperature, according to EN-ISO-23953: b. L1: -15°-18°C, appropriate for frozen product
- Climatic class 3 (25°C, 60 H.R.)

CARACTÉRISTIQUES TECHNIQUES

- Unité verticale de groupe intégrée avec une capacité et une visibilité optimisées du produit
- Portes battantes sans cadre avec façade entièrement vitrée avec sérigraphie minimale, avec système de fermeture automatique et coupe-froid magnétique (reste ouvert lors d'une ouverture supérieure à 90°).
- Deux possibilités de configuration : Extérieur blanc RAL 9003, noir RAL 9005
- Intérieur finition blanc RAL 9003.
- Évaporateur ventilé peint en avec revêtement anti-corrosion.
- Étagères réglables en hauteur et en inclinaison, avec porte-prix de 40 mm inclus
- Dégivrage par gaz chaud pour le maintien hors gel.
- Plateau d'évaporation automatique
- Contrôle électronique
- Éclairage LED 24v 4000k sur les étagères
- Température du produit, selon EN-ISO-23953 : b. L1 : -15°-18°C, approprié pour les produits surgelés
- Classe climatique 3 (25°C, 60 H.R.)



Estante varilla opcional
Optional rod shelf
Tablette à tiges en option

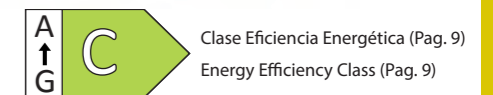


EFIL 1C



EFIL 2C

Kit lacado exterior (incremento de precio)
Exterior lacquered kit (price increase)
Kit laqué extérieur (augmentation de prix)



Clase Eficiencia Energética (Pag. 9)
Energy Efficiency Class (Pag. 9)

Modelo	Longitud (con costados)	Área estantes refrigerados	Superficie total exposición	Volumen neto	Volumen bruto	Estantes	Puertas	Potencia frigorífica	Consumo nominal	Refrigerante
Model	Length (with sides)	Refrigerated shelf area	Total display area	Net volume	Gross volume	Shelves	Doors	Cooling capacity	Nominal Power	Refrigerant
Modèle	Longueur (avec côtés)	Zone d'étagères réfrigérées	Surface totale d'exposition	Volume net	Volume brut	Étagères	Portes	Puissance frigorifique	Consommation nominale	Réfrigérant
	(mm)	m2	(TDA)	(L)	(L)	Uds. Units	Uds. Units	(W)	(W)	
EFIL 1C	642	1,20	0,78	398	428	4	1	495	474	R-290
EFIL 2C	1282	2,72	1,55	797	937	4	2	924	1733	R-290
EFIL 3C	1925	4,29	2,33	1162	1456	8	3	1242	2162	R-290
EFIL 4C	2567	5,82	3,06	1546	1974	8	4	1848	3466	R-290

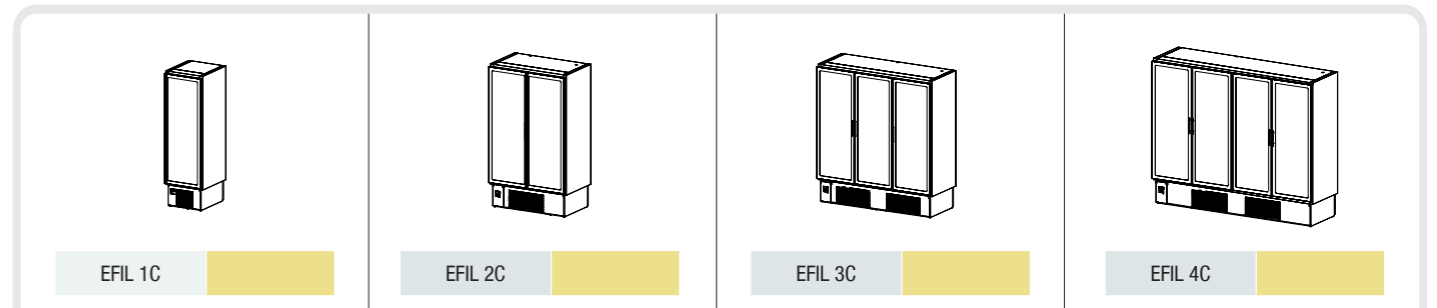
PVP de opcionales incluidos en equipo, no como repuesto / PVP of options included in the equipment, not as a spare part / PVP d'options incluses dans l'équipement, pas en tant que pièce de rechange
Interior epoxy negro sin incremento de precio / Black epoxy interior without price increase / Intérieur époxy noir sans majoration de prix

OPCIONES · OPTIONS · OPTIONS

Modelo	Estante adicional x nivel	Ventiladores electrónicos	Kit iluminación x nivel	Kit exterior lacado (Góndola + costados)	Estante varilla
Model	Additional shelf x level	Electronic fans	Illumination kit x level	Lacquered exterior kit (Gondola + sides)	Rod shelf
Modèle	Étagère supplémentaire x niveau	Electronique ventilateurs	Kit d'éclairage x niveau	Kit extérieur laqué (Gondole + côtés)	Etagère tringles
EFIL 1C					
EFIL 2C					
EFIL 3C					
EFIL 4C					

Características técnicas y constructivas sujetas a variación sin previo aviso. / We reserve the right to change specifications without prior notice. / Sujet technique et la conception de modifications sans préavis.

Laterales incluidos en PVP / Sides included in PVP / Latéraux inclus dans PVP

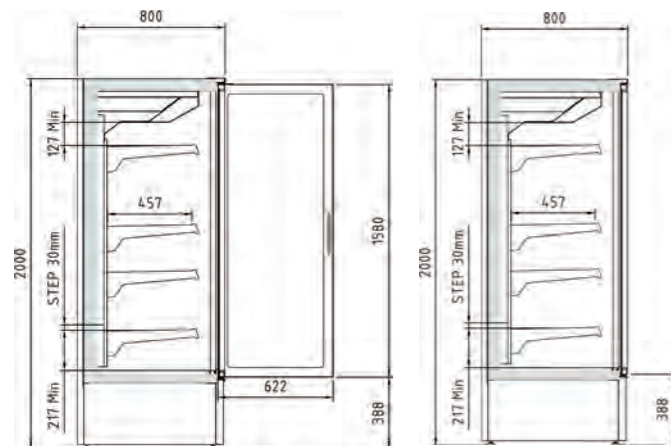


EFIL 1C

EFIL 2C

EFIL 3C

EFIL 4C



EFIL PUERTA ABIERTA

EFIL PUERTA CERRADA



Detalle costado ciego

Disponible modelos refrigeración y congelados
Available refrigerated and frozen models
Modèles réfrigérés et congelés disponibles



Detalle costado ventana

Solo modelos refrigeración
Refrigeration models only
Modèles de réfrigération uniquement



EFILP 2R LV



Detalle estante de cristal
Glass shelf detail
Détail Tablette en verre



EFILP 3R

CARACTERÍSTICAS TÉCNICAS

- Mueble vertical grupo incorporado con capacidad y visibilidad optimizada del producto
- Puertas batientes sin marco y frontal completo de cristal con serigrafía mínima con sistema de cierre automático y burlete magnético (permanece abierta al superar los 90° de apertura)
- Dos posibilidades de configuración: Exterior blanco RAL 9003, negro RAL 9005
- Interior en acabado blanco RAL 9003
- Evaporador ventilado pintado en con recubrimiento anticorrosión
- Estantes regulables de cristal en altura y ángulo, con portaprecios de 40 mm incluidos
- Desescarche natural del evaporador
- Bandeja de evaporación automática
- Control electrónico
- Iluminación LED 24v 4000k en estantes
- Temperatura de producto, según EN-ISO-23953:
a. M1: -1°+5°C, apropiado para carnes, lácteos, delis y embutidos
- Clase climática 3 (25°C, 60 H.R)

TECHNICAL DATA

- Plug-in vertical cabinet with optimized capacity and visibility of the product
- Frameless swing doors with a full glass front with minimal serigraphy, with automatic closing system and magnetic gasket (remains open when opening more than 90°).
- Two configuration possibilities: Exterior white RAL 9003, black RAL 9005
- Interior in white RAL 9003 finish.
- Ventilated evaporator painted in EPOXY with anti-corrosion coating.
- Adjustable glass shelves in height and angle, with 40 mm price holders included
- Natural defrost of the evaporator
- Automatic evaporation tray
- Electronic control
- 24v 4000k LED lighting on shelves
- Product temperature, according to EN-ISO-23953:
a. M1: -1°+5°C, suitable for meat, dairy, delis and sausages
- Climatic class 3 (25°C, 60 H.R.)

CARACTÉRISTIQUES TECHNIQUES

- Unité verticale de groupe intégrée avec une capacité et une visibilité optimisées du produit
- Portes battantes sans cadre avec façade entièrement vitrée avec sérigraphie minimale, avec système de fermeture automatique et coupe-froid magnétique (reste ouvert lors d'une ouverture supérieure à 90°).
- Deux possibilités de configuration : Extérieur blanc RAL 9003, noir RAL 9005
- Intérieur finition blanc RAL 9003.
- Évaporateur ventilé peint en avec revêtement anti-corrosion.
- Tablettes en verre réglables en hauteur et en angle, avec supports de prix de 40 mm inclus
- Dégivrage naturel de l'évaporateur
- Plateau d'évaporation automatique
- Contrôle électronique
- Éclairage LED 24v 4000k sur les étagères
- Température du produit, selon EN-ISO-23953 :
a. M1 : -1°+5°C, convient pour la viande, les produits laitiers, les charcuteries et les saucisses
- Classe climatique 3 (25°C, 60 H.R.)

Modelo	Longitud (con costados)	Área estantes refrigerados	Superficie total exposición	Volumen neto	Volumen bruto	Estantes	Puertas	Potencia frigorífica	Consumo nominal	Refrigerante
Model	Length (with sides)	Refrigerated shelf area	Total display area	Net volume	Gross volume	Shelves	Doors	Cooling capacity	Nominal Power	Refrigerant
Modèle	Longueur (avec côtés)	Zone d'étagères réfrigérées	Surface totale d'exposition	Volume net	Volume brut	Étagères	Portes	Puissance frigorifique	Consommation nominale	Réfrigérant
	(mm)	m2	(TDA)	(L)	(L)	Uds. Units	Uds. Units	(W)	(W)	
EFILP 1R	642	1,20	0,78	398	428	4	1	555	1132	R-290
EFILP 2R	1282	2,72	1,55	797	937	4	2	1192	1508	R-290
EFILP 3R	1925	4,29	2,33	1162	1456	8	3	1528	1945	R-290

PVP de opcionales incluidos en equipo, no como repuesto / PVP of options included in the equipment, not as a spare part / PVP d'options incluses dans l'équipement, pas en tant que pièce de rechange
Interior epoxy negro sin incremento de precio / Black epoxy interior without price increase / Intérieur époxy noir sans majoration de prix

OPCIONES · OPTIONS · OPTIONS

Modelo	Estante adicional x nivel	Ventiladores electrónicos	Kit iluminación x nivel	Interior acero inox brillo	Kit exterior lacado (Góndola + costados)
Model	Additional shelf x level	Electronic fans	Illumination kit x level	Bright stainless steel interior	Lacquered exterior kit (Gondola + sides)
Modèle	Étagère supplémentaire x niveau	Electronique ventilateurs	Kit d'éclairage x niveau	Intérieur en acier inoxydable brillant	Kit extérieur laqué (Gondole + côtés)
EFILP 1R					
EFILP 2R					
EFILP 3R					

Características técnicas y constructivas sujetas a variación sin previo aviso. / We reserve the right to change specifications without prior notice. / Sujet technique et la conception de modifications sans préavis.



Detalle costado ciego

Disponible modelos refrigeración y congelados
Available refrigerated and frozen models
Modèles réfrigérés et congelés disponibles

Detalle costado ventana

Solo modelos refrigeración
Refrigeration models only
Modèles de réfrigération uniquement

CARACTERÍSTICAS TÉCNICAS

- Mueble vertical grupo incorporado con capacidad y visibilidad optimizada del producto
- Puertas batientes sin marco y frontal completo de cristal con serigrafía mínima con sistema de cierre automático y burlete magnético (permanece abierta al superar los 90° de apertura)
- Dos posibilidades de configuración: Exterior blanco RAL 9003, negro RAL 9005
- Interior en acero inox AISI-316
- Evaporador ventilado pintado con tratamiento de cataforesis
- Estantes perforados regulables en altura y ángulo, con portaprecios de 40 mm incluidos
- Desescarche natural del evaporador para refrigeración
- Bandeja de evaporación automática
- Control electrónico
- Iluminación LED 24v 4000k en estantes
- Temperatura de producto, según EN-ISO-23953: a. M1: -1°+5°C, apropiado para carnes, lácteos, delis y embutidos
- Clase climática 3 (25°C, 60 H.R)

TECHNICAL DATA

- Plug-in vertical cabinet with optimized capacity and visibility of the product
- Frameless swing doors with a full glass front with minimal serigraphy, with automatic closing system and magnetic gasket (remains open when opening more than 90°).
- Two configuration possibilities: Exterior white RAL 9003, black RAL 9005
- AISI-316 stainless steel interior
- Painted ventilated evaporator with cataphoresis treatment
- Perforated shelves adjustable in height and angle, with 40 mm price holders included
- Natural defrost of the evaporator for refrigeration
- Automatic evaporation tray
- Electronic control
- 24v 4000k LED lighting on shelves
- Product temperature, according to EN-ISO-23953: a. M1: -1°+5°C, suitable for meat, dairy, delis and sausages
- Climatic class 3 (25°C, 60 H.R.)

CARACTÉRISTIQUES TECHNIQUES

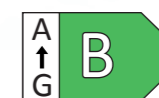
- Unité verticale de groupe intégrée avec une capacité et une visibilité optimisées du produit
- Portes battantes sans cadre avec façade entièrement vitrée avec sérigraphie minimale, avec système de fermeture automatique et coupe-froid magnétique (reste ouvert lors d'une ouverture supérieure à 90°).
- Deux possibilités de configuration : Extérieur blanc RAL 9003, noir RAL 9005
- Intérieur en acier inoxydable AISI-316
- Évaporateur ventilé peint avec traitement cataphorèse
- Étagères perforé réglables en hauteur et en inclinaison, avec porte-prix de 40 mm inclus
- Dégivrage naturel de l'évaporateur pour la réfrigération
- Plateau d'évaporation automatique
- Contrôle électronique
- Éclairage LED 24v 4000k sur les étagères
- Température du produit, selon EN-ISO-23953 : a. M1 : -1°+5°C, convient pour la viande, les produits laitiers, les charcuteries et les saucisses
- Classe climatique 3 (25°C, 60 H.R.)



Detalle estante de cristal (Sin incremento de precio)
Glass shelf detail (No price increase)
Détail Tablette en verre (Pas d'augmentation de prix)



EFILQ 2R



Clase Eficiencia Energética (Pag. 9)
Energy Efficiency Class (Pag. 9)

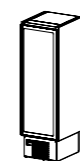
Modelo	Longitud (con costados)	Área estantes refrigerados	Superficie total exposición	Volumen neto	Volumen bruto	Estantes	Puertas	Potencia frigorífica	Consumo nominal	Refrigerante
Model	Length (with sides)	Refrigerated shelf area	Total display area	Net volume	Gross volume	Shelves	Doors	Cooling capacity	Nominal Power	Refrigerant
Modèle	Longueur (avec côtés)	Zone d'étagères réfrigérées	Surface totale d'exposition	Volume net	Volume brut	Étagères	Portes	Puissance frigorifique	Consommation nominale	Réfrigérant
	(mm)	m2	(TDA)	(L)	(L)	Uds. Units	Uds. Units	(W)	(W)	
EFILQ 1R	642	1,20	0,78	398	428	4	1	555	1132	R-290
EFILQ 2R	1282	2,72	1,55	797	937	4	2	1192	1508	R-290
EFILQ 3R	1925	4,29	2,33	1162	1456	8	3	1528	1945	R-290

PVP de opcionales incluidos en equipo, no como repuesto / PVP of options included in the equipment, not as a spare part / PVP d'options incluses dans l'équipement, pas en tant que pièce de rechange
Interior epoxy negro sin incremento de precio / Black epoxy interior without price increase / Intérieur époxy noir sans majoration de prix

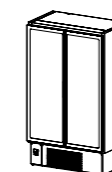
OPCIONES · OPTIONS · OPTIONS

Modelo	Estante adicional x nivel	Ventiladores electrónicos	Kit iluminación x nivel	Kit exterior lacado (Góndola + costados)
Model	Additional shelf x level	Electronic fans	Ilumination kit x level	Lacquered exterior kit (Gondola + sides)
Modèle	Étagère supplémentaire x niveau	Electronique ventilateurs	Kit d'éclairage x niveau	Kit extérieur laqué (Gondole + côtés)
EFILQ 1R				
EFILQ 2R				
EFILQ 3R				

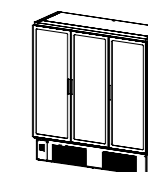
Laterales incluidos en PVP / Sides included in PVP / Latéraux inclus dans PVP



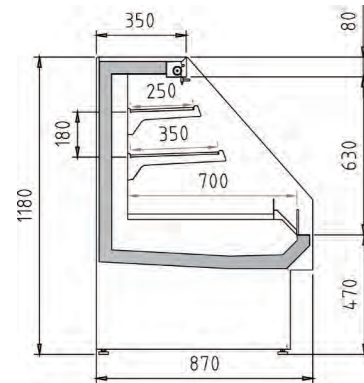
EFILQ 1R



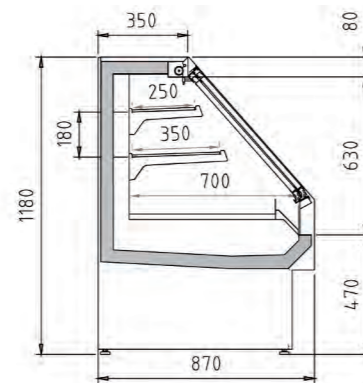
EFILQ 2R



EFILQ 3R



PPS



PPG

CARACTERÍSTICAS TÉCNICAS

- Mueble semivertical grupo incorporado de altura reducida para adaptarse a las características interiores del recinto.
- Modelo PPS: Cortina de noche manual y frente cuba inferior de metacrilato
- Modelo PPG: Puertas correderas de cristal doble
- Estándar interior en acero inoxidable
- Gran posibilidad de personalización. Estándar: base inferior en RAL 9005, franja superior e inferior en chapa a elegir de colores disponibles, costados panorámicos
- Evaporador ventilado pintado en EPOXI con recubrimiento anticorrosión
- Estantes en cristal templado, con portaprecios de 40 mm incluidos
- Desescarche natural del evaporador
- Bandeja de evaporación automática
- Ventiladores electromecánicos
- Control electrónico
- Iluminación LED 24v 4000k en visera
- Temperatura de producto, según EN-ISO-23953:
 - a. M1: -1°+5°C, apropiado para carnes.
 - b. M2: -1°+7°C, apropiado para lácteos, delis y embutidos
- Clase climática 3 (25°C, 60 H.R)

TECHNICAL DATA

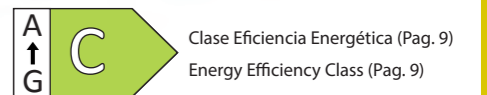
- Plug in semivertical cabinet of reduced height ready to adapt to the interior features of the enclosure.
- PPS Model: Manual night blind and and inferior exposition deck perspex
- PPG Model: Double glass sliding doors
- Interior standard in stainless steel
- High customization possibilities. As standard: plinth in colour RAL 9005, inferior and superior decorative stripe choose from available colours, panoramic sides
- Ventilated evaporator EPOXY painted with anticorrosive coating
- Tempered glass shelves, with 40 mm price holders included
- Natural defrost of evaporator
- Automatic evaporation tray
- Electromechanic fans
- Electronic control
- 24v LED lighting on superior 4000k colour
- Product temperature, according to EN-ISO-23953:
 - a. M1: -1°+5°C, suitable for meat
 - b. M2: -1°+7°C, suitable for dairy products, delis and sausages
- Climatic class 3 (25°C, 60 H.R)

CARACTÉRISTIQUES TECHNIQUES

- Unité semi-verticale avec groupe intégré de hauteur réduite pour s'adapter aux caractéristiques intérieures de l'enceinte.
- Modèle PPS : store de nuit manuel et façade inférieure du réservoir en méthacrylate
- Modèle PPG : Portes coulissantes double vitrage
- Norme intérieure en acier inoxydable
- Grande possibilité de personnalisation. Standard : base inférieure en RAL 9005, bande supérieure et inférieure en tôle à choisir parmi les couleurs disponibles, côtés panoramiques
- Évaporateur ventilé peint en EPOXY avec revêtement anticorrosion.
- Étagères en verre trempé, avec porte-prix de 40 mm inclus.
- Dégivrage naturel de l'évaporateur
- Plateau d'évaporation automatique
- Ventilateurs électromécaniques
- Contrôle électronique
- Éclairage LED 24v 4000k sur la visière
- Température du produit, selon EN-ISO-23953 :
 - à. M1: -1° + 5°C, convient aux viandes.
 - b. M2: -1° + 7°C, convient aux produits laitiers, épicerie fines et saucisses
- Classe climatique 3 (25°C, 60 H.R.)



PPS11354 25



Clase Eficiencia Energética (Pag. 9)
Energy Efficiency Class (Pag. 9)

Modelo	Longitud (con costados)	Área estantes refrigerados	Superficie total exposición	Volumen neto	Estantes	Potencia frigorífica	Consumo nominal	Refrigerante
Model	Length (with sides)	Refrigerated shelf area	Total display area	Net volume	Shelves	Cooling capacity	Nominal Power	Refrigerant
Modèle	Longueur (avec côtés)	Zone d'étagères réfrigérées	Surface totale d'exposition	Volume net	Étagères	Puissance frigorifique	Consommation nominale	Réfrigérant
	(mm)	m2	(TDA)	(L)	Uds.	(W)	(W)	
PPS / PPG11354 12	1310	1,55	1,07	210	2	1214	1674	R-290
PPS / PPG11354 18	1935	2,3	1,66	311	4	2056	2041	R-290
PPS / PPG11354 25	2560	3,05	2,21	414	4	2492	3091	R-290

PVP de opcionales incluidos en equipo, no como repuesto / PVP of options included in the equipment, not as a spare part / PVP d'options incluses dans l'équipement, pas en tant que pièce de rechange
Interior epoxy negro sin incremento de precio / Black epoxy interior without price increase / Intérieur époxy noir sans majoration de prix

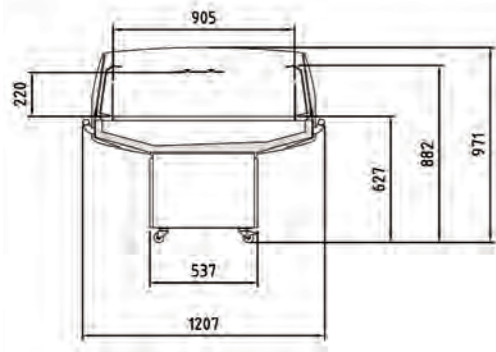
OPCIONES · OPTIONS · OPTIONS

Modelo	Decoración exterior lacado	Paragolpes tubo inox	Iluminación led extra x estante
Model	Lacquered exterior decoration	Stainless steel bumper	Led lighting extra x shelf
Modèle	Décoration extérieure laqué	Pare-chocs acier inoxydable	Éclairage led extra x étagéré
PPS / PPG11354 12			
PPS / PPG11354 18			
PPS / PPG11354 25			

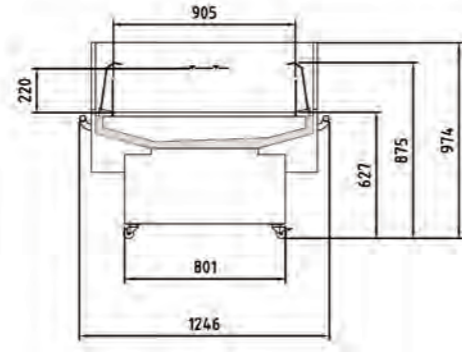
Laterales incluidos en PVP / Sides included in PVP / Latéraux inclus dans PVP

PPG11354 12	PPG11354 18	PPG11354 25
PPS11354 12	PPS11354 18	PPS11354 25

Características técnicas y constructivas sujetas a variación sin previo aviso. / We reserve the right to change specifications without prior notice. / Sujet technique et la conception de modifications sans préavis.



VIS-10-125



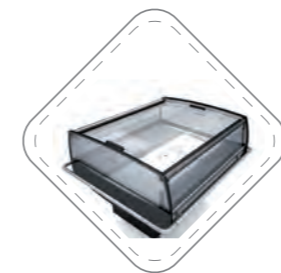
VISC-10-125



VISC-10-125



VIS-10-125



Puertas correderas
Slider doors



Paragolpes lateral opcional
Optional side bumper

CARACTERÍSTICAS TÉCNICAS VIS

- Mueble promocional enchufable con grupo incorporado con amplia capacidad de carga.
- Gran posibilidad de personalización. Estándar: zócalo inferior y franjas en RAL 9005.
- Lateral panorámico cristal doble templado securizado, modelo metacrilato opcional
- Frontal vidrio templado securizado.
- Tubo paragolpes en acero inoxidable (de serie sólo frontal y trasero).
- Evaporador ventilado HC pintado en EPOXI con recubrimiento anticorrosión
- Interior en chapa de acero inoxidable (estándar) o pintado en EPOXI negro (sin incremento)
- Desescarche natural del evaporador
- Condensación ventilada.
- Evaporación automática de desescarche.
- Ruedas de serie.
- Plano de exposición regulable en inclinación.
- Ventiladores electromecánicos
- Control electrónico
- Temperatura de producto, según EN-ISO-23953: M2: -1°+5°C.
- Clase climática 3 (25°C, 60 H.R)

COMMON TECHNICAL VIS

- Plug-in promotional island with wide visibility of the product
- High customization possibilities. As standard: plinth and decorative stripes in colour RAL 9005.
- Securized tempered double glass panoramic end panel, optional methacrylate model
- Securized tempered frontal glass.
- Stainless steel bumper tube (as standard only frontal and rear bumper).
- Ventilated HC evaporator EPOXY painted with anticorrosive coating.
- Interior in stainless steel sheet (standard) or Black EPOXY coating (same price).
- Natural defrost of evaporator.
- Ventilated condensation.
- Auto defrost evaporation.
- Wheels as standard
- Adjustable tilting in display area
- Electromechanic fans
- Electronic control
- Product temperature, according to EN-ISO-23953: M2: -1°+5°C.
- Climatic class 3 (25°C, 60 H.R)

CARACTÉRISTIQUES TECHNIQUES VIS

- Unité enfichable promotionnelle avec groupe intégré avec une grande capacité de charge.
- Grande possibilité de personnalisation. Standard: plinthe inférieure et bandes en RAL 9005.
- Verre de sécurité trempé double côté panoramique, modèle en méthacrylate en option
- Verre trempé de sécurité à l'avant.
- Tube de pare-chocs en acier inoxydable (de série uniquement à l'avant et à l'arrière).
- Évaporateur ventilé HC peint en EPOXY avec revêtement anti-corrosion
- Intérieur en tôle d'acier inoxydable (standard) ou peint en EPOXY noir (sans augmentation)
- Dégivrage naturel de l'évaporateur
- Condensation ventilée.
- Évaporation de dégivrage automatique.
- Roues standard.
- Plan d'exposition réglable en inclinaison.
- Ventilateurs électromécaniques
- Contrôle électronique
- Température du produit, selon EN-ISO-23953: M2: -1° + 5°C.
- Classe climatique 3 (25 ° C, 60 H.R)

Modelo	Largo x Alto x Fondo	Área estantes refrigerados	Superficie total exposición	Volumen neto	Potencia frigorífica	Refrigerante	Consumo nominal
Model	Length x Height x Depth	Refrigerated shelf area	Total display area	Net volume	Cooling capacity	Refrigerant	Nominal power
Modelé	Longueur x hauteur x profondeur	Zone d'étagères réfrigérées	Surface totale d'exposition	Volume net	Puissance frigorifique	Réfrigérant	Consommation nominale
	(mm)	m2	(TDA)	(L)	(W)	(HC)	(W)
VIS-10-125	1250x971x1207	1,05	1,31	230	949	R-290	1089
VISC-10-125	1253x974x1246	1,05	1,31	230	949	R-290	1089
VISC-10-125	1253x974x1246	1,05	1,31	230	949	R-290	1089

230v 60Hz / 115v 60Hz. consultar - consult - consulter

PVP de opcionales incluidos en equipo, no como repuesto / PVP of options included in the equipment, not as a spare part / PVP d'options incluses dans l'équipement, pas en tant que pièce de rechange
Interior epoxy negro sin incremento de precio / Black epoxy interior without price increase / Intérieur époxy noir sans majoration de prix

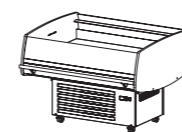
OPCIONES - OPTIONS - OPTIONS

Modelo	Interior lacado	Exterior lacado	Cortina nocturna	Paragolpes tubo inox (Lateral 1 extremo.)	Kit unión 2 vitrinas
Model	Inside lacquered	Outside lacquered	Night blind	Stainless steel bumper (One side)	Union kit 2 showcases
Modèle	Intérieur laqué	Extérieur laqué	Rideau de nuit	Pare-chocs en acier inoxydable (une cote)	Kit Union 2 vitrines
VIS-10-125					
VISG-10-125					
VISC-10-125					

Características técnicas y constructivas sujetas a variación sin previo aviso. / We reserve the right to change specifications without prior notice. / Sujet technique et la conception de modifications sans préavis.

A
↑
G **D** Clase Eficiencia Energética (Pag. 9)
Energy Efficiency Class (Pag. 9)

Laterales incluidos en PVP / Sides included in PVP / Latéraux inclus dans PVP



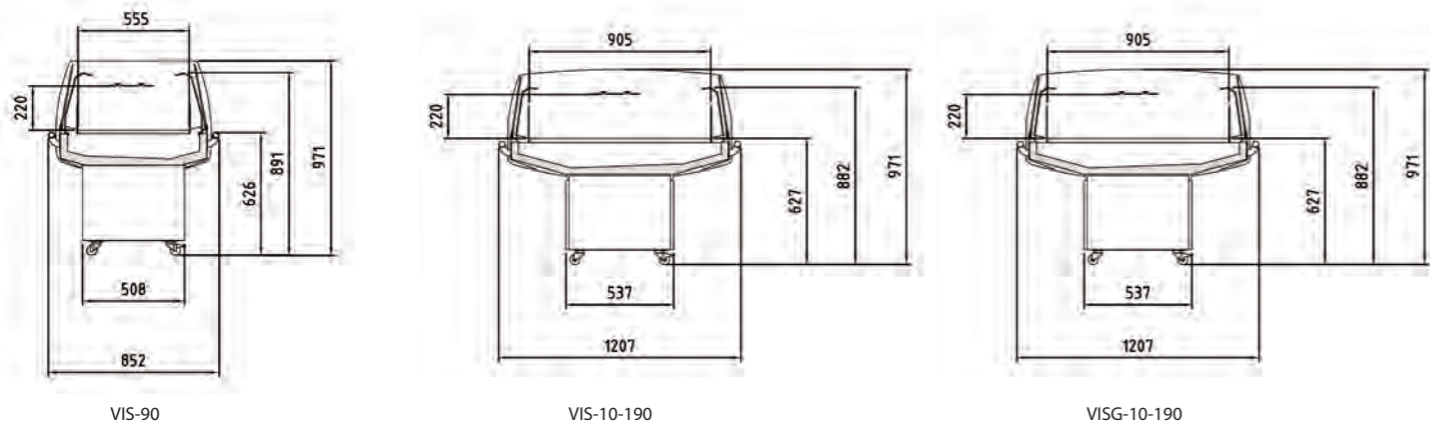
VIS-10-125



VISG-10-125



VISC-10-125

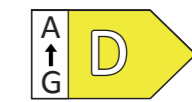
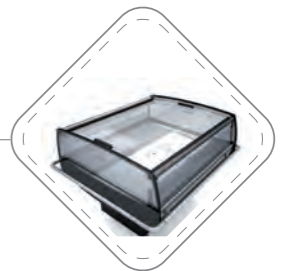


VIS-10-190



VIS-90

Puertas correderas
Slider doors



Clase Eficiencia Energética (Pag. 9)
Energy Efficiency Class (Pag. 9)

CARACTERÍSTICAS TÉCNICAS VIS	COMMON TECHNICAL VIS	CARACTÉRISTIQUES TECHNIQUES VIS
<ul style="list-style-type: none"> Mueble promocional enchufable con grupo incorporado con amplia capacidad de carga. Gran posibilidad de personalización. Estándar: zócalo inferior y franjas en RAL 9005. Lateral panorámico cristal doble templado securizado Frontal vidrio templado securizado. Tubo paragolpes en acero inoxidable (de serie sólo frontal y trasero). Evaporador ventilado HC pintado en EPOXI con recubrimiento anticorrosión Interior en chapa de acero inoxidable (estándar) o pintando en EPOXI negro (sin incremento) Desescarche natural del evaporador Condensación ventilada. Evaporación automática de desescarche. Ruedas de serie. Plano de exposición regulable en inclinación. Ventiladores electromecánicos Control electrónico Temperatura de producto, según EN-ISO-23953: M2: -1°+5°C. Clase climática 3 (25°C, 60 H.R) 	<ul style="list-style-type: none"> Plug-in promotional island with wide visibility of the product High customization possibilities. As standard: plinth and decorative stripes in colour RAL 9005. Securized tempered double glass panoramic end panel Securized tempered frontal glass. Stainless steel bumper tube (as standard only frontal and rear bumper). Ventilated HC evaporator EPOXY painted with anticorrosive coating. Interior in stainless steel sheet (standard) or Black EPOXY coating (same price). Natural defrost of evaporator. Ventilated condensation. Auto defrost evaporation. Wheels as standard Adjustable tilting in display area Electromechanic fans Electronic control Product temperature, according to EN-ISO-23953: M2: -1°+5°C. Climatic class 3 (25°C, 60 H.R) 	<ul style="list-style-type: none"> Unité enchâssable promotionnelle avec groupe intégré avec une grande capacité de charge. Grande possibilité de personnalisation. Standard: plinthe inférieure et bandes en RAL 9005. Verre de sécurité trempé double côté panoramique Verre trempé de sécurité à l'avant. Tube de pare-chocs en acier inoxydable (de série uniquement à l'avant et à l'arrière). Évaporateur ventilé HC peint en EPOXY avec revêtement anti-corrosion Intérieur en tôle d'acier inoxydable (standard) ou peint en EPOXY noir (sans augmentation) Dégivrage naturel de l'évaporateur Condensation ventilée. Évaporation de dégivrage automatique. Roues standard. Plan d'exposition réglable en inclinaison. Ventilateurs électromécaniques Contrôle électronique Température du produit, selon EN-ISO-23953: M2: -1° + 5°C. Classe climatique 3 (25 ° C, 60 H.R)

Modelo	Largo x Alto x Fondo	Área estantes refrigerados	Superficie total exposicion	Volumen neto	Potencia frigorífica	Refrigerante	Consumo nominal
Model	Length x Height x Depth	Refrigerated shelf area	Total display area	Net volume	Cooling capacity	Refrigerant	Nominal power
Modelé	Longueur x hauteur x profondeur	Zone d'étagères réfrigérées	Surface totale d'exposition	Volume net	Puissance frigorifique	Réfrigérant	Consommation nominale
	(mm)	m2	(TDA)	(L)	(W)	(HC)	(W)
VIS-90	900x971x852	0,48	0,67	105	572	R-290	882
VISG-90	900x971x852	0,48	0,67	105	572	R-290	882
VIS-10-190	1915x971x1207	1,62	2,03	356	1419	R-290	1356
VISG-10-190	1915x971x1207	1,62	2,03	356	1419	R-290	1356

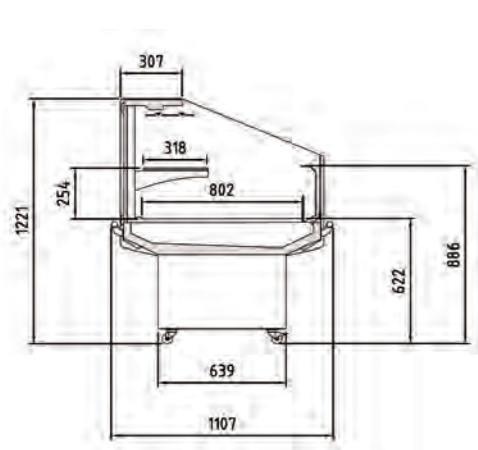
230v 60Hz / 115v 60Hz. consultar - consult - consulter
 PVP de opcionales incluidos en equipo, no como repuesto / PVP of options included in the equipment, not as a spare part / PVP d'options incluses dans l'équipement, pas en tant que pièce de rechange
 Interior epoxy negro sin incremento de precio / Black epoxy interior without price increase / Intérieur époxy noir sans majoration de prix

OPCIONES · OPTIONS · OPTIONS						
Modelo	Interior lacado	Exterior lacado	Cortina nocturna	Kit puertas	Paragolpes tubo inox (Lateral 1 extremo.)	Kit unión 2 vitrinas
Model	Inside lacquered	Outside lacquered	Night blind	Doors kit	Stainless steel bumper (One side)	Union kit 2 showcases
Modèle	Intérieur laqué	Extérieur laqué	Rideau de nuit	Kit de porte	Pare-chocs en acier inoxydable (une cote)	Kit Union 2 vitrines
VIS-90						
VISG-90						
VISG-10-190						
VIS-10-190						

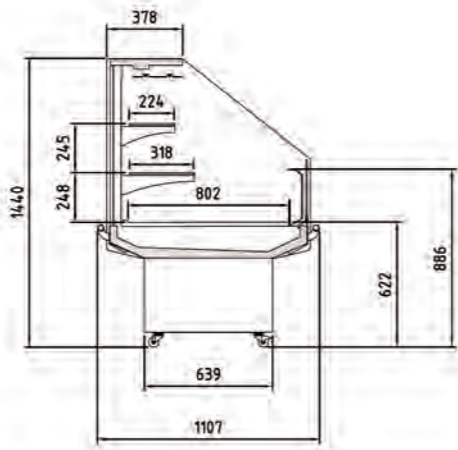
Laterales incluidos en PVP / Sides included in PVP / Latéraux inclus dans PVP

VIS-90	VISG-90	VIS-10-190	VISG-10-190

Características técnicas y constructivas sujetas a variación sin previo aviso. / We reserve the right to change specifications without prior notice. / Sujet technique et la conception de modifications sans préavis.



VIS-9-125-1E



VIS-9-125-2E



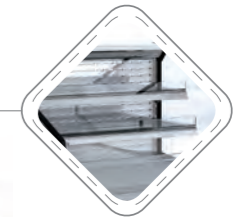
VIS-9-125-1E



Paragolpes lateral opcional
Optional side bumper



VIS-9-125-2E



Tope estante metacrilato opcional
Optional methacrylate shelf stop

CARACTERÍSTICAS TÉCNICAS VIS

- Mueble promocional enchufable con grupo incorporado con amplia capacidad de carga.
- Gran posibilidad de personalización. Estándar: zócalo inferior y franjas en RAL 9005.
- Lateral panorámico cristal doble templado securizado.
- Frontal vidrio templado securizado.
- Trasera en doble cristal templado securizado.
- Estantes de cristal templado.
- Tubo paragolpes en acero inoxidable (de serie sólo frontal y trasero).
- Evaporador ventilado HC pintado en EPOXI con recubrimiento anticorrosión
- Interior en chapa de acero inoxidable (estándar) o pintando en EPOXI negro (sin incremento)
- Desescarche natural del evaporador
- Condensación ventilada.
- Evaporación automática de desescarche.
- Ruedas de serie.
- Ventiladores electromecánicos.
- Control electrónico.
- Temperatura de producto, según EN-ISO-23953: M2: -1°+7°C.
- Clase climática 3 (25°C, 60 H.R)

COMMON TECHNICAL VIS

- Plug-in promotional island with wide visibility of the product
- High customization possibilities. As standard: plinth and decorative stripes in colour RAL 9005.
- Securized tempered double glass panoramic end panel.
- Securized tempered frontal glass.
- Securized tempered double glass rear panel.
- Tempered glass shelves.
- Stainless steel bumper tube (as standard only frontal and rear bumper).
- Ventilated HC evaporator EPOXY painted with anticorrosive coating.
- Interior in stainless steel sheet (standard) or Black EPOXY coating (same price).
- Natural defrost of evaporator.
- Ventilated condensation.
- Auto defrost evaporation.
- Wheels as standard.
- Electromechanic fans.
- Electronic control.
- Product temperature, according to EN-ISO-23953: M2: -1°+7°C
- Climatic class 3 (25°C, 60 H.R)

CARACTÉRISTIQUES TECHNIQUES VIS

- Unité enchâssable promotionnelle avec groupe intégré avec une grande capacité de charge.
- Grande possibilité de personnalisation. Standard: plinthe inférieure et bandes en RAL 9005.
- Verre de sécurité trempé double côté panoramique.
- Verre trempé de sécurité avant.
- Fond en verre de sécurité double trempé.
- Étagères en verre trempé.
- Tube de pare-chocs en acier inoxydable (de série uniquement à l'avant et à l'arrière).
- Évaporateur ventilé HC peint en EPOXY avec revêtement anti-corrosion
- Intérieur en tôle d'acier inoxydable (standard) ou peinture en EPOXY noir (pas d'augmentation)
- Dégivrage naturel de l'évaporateur
- Condensation ventilée.
- Évaporation de dégivrage automatique.
- Roues standard.
- Ventilateurs électromécaniques.
- Contrôle électronique.
- Température du produit, selon EN-ISO-23953: M2: -1° + 7°C.
- Classe climatique 3 (25 ° C, 60 H.R)

Modelo	Largo x Alto x Fondo	Área estantes refrigerados	Superficie total exposicion	Volumen neto	Estantes	Potencia frigorífica	Refrigerante	Consumo nominal
Model	Length x Height x Depth	Refrigerated shelf area	Total display area	Net volume	Shelves	Cooling capacity	Refrigerant	Nominal power
Modelé	Longueur x hauteur x profondeur	Zone d'étagères réfrigérées	Surface totale d'exposition	Volume net	Étagères	Puissance frigorifique	Réfrigérant	Consommation nominale
	(mm)	m2	(TDA)	(L)	(Uds.)	(W)	(HC)	(W)
VIS-9-125-1E	1250x1221x1107	1,28	1,2	304	1	1419	R-290	1316
VIS-9-125-2E	1250x1440x1107	1,7	1,36	405	2	1937	R-290	1666

230v 60Hz / 115v 60Hz. consultar - consult - consulter

PVP de opcionales incluidos en equipo, no como repuesto / PVP of options included in the equipment, not as a spare part / PVP d'options incluses dans l'équipement, pas en tant que pièce de rechange

OPCIONES - OPTIONS - OPTIONS

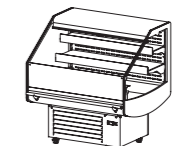
Modelo	Interior lacado	Exterior lacado	Kit cortina nocturna	Paragolpes tubo inox (Lateral 1 extremo.)	Kit unión 2 vitrinas
Model	Inside lacquered	Outside lacquered	Night blind kit	Stainless steel bumper (One side)	Union kit 2 showcases
Modèle	Intérieur laqué	Extérieur laqué	Rideau a nuit kit	Pare-chocs en acier inoxydable (une cote)	Kit Union 2 vitrines
VIS-9-125-1E					
VIS-9-125-2E					

Características técnicas y constructivas sujetas a variación sin previo aviso. / We reserve the right to change specifications whitout prior notice. / Sujet technique et la conception de modifications sans préavis.

Laterales incluidos en PVP / Sides included in PVP / Latéraux inclus dans PVP



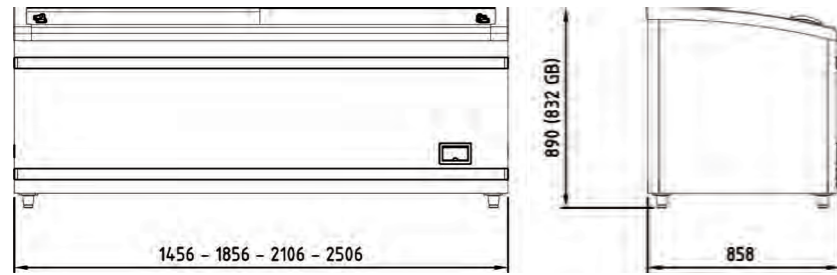
VIS-9-125-1E



VIS-9-125-2E



Clase Eficiencia Energética (Pag. 9)
Energy Efficiency Class (Pag. 9)



DUMD 1850 GB D/S DF



DUMD 2500 D/S DF

CONSERVADORES DE CONGELADOS

CARACTERÍSTICAS TÉCNICAS DUMD

- Exterior en chapa plastificada acero RAL 9005
- Perfilera, paragolpes y rejillas en color gris RAL 9006
- Interior en chapa plastificada acero RAL 9003
- Puertas correderas, en cristal templado con tratamiento refractario y bajo emisivo
- Iluminación estándar: LED interior de bajo consumo
- Canal de desagüe interior
- Sistema de divisores incluido en modelo estándar
- Aislamiento de poliuretano inyectado, bajo GWP y cero efecto ODP
- Evaporador impreso en el interior de la cámara
- Condensador helicoidal, libre de mantenimiento
- Descarga automática por gas caliente
- Control electrónico de temperatura
- Clase climática 3 (25°C 60% H.R.)
- Rango de funcionamiento -18°/-23°C o -1°/+5°C, temperatura de producto L1: -15°/-18°C o M1: -1°/+5°C
- Refrigerante R-290

FROZEN CONSERVATIVES

COMMON TECHNICAL DUMD

- Exterior in plasticized sheet steel RAL 9005
- Profiles, bumpers and grilles in gray RAL 9006.
- Interior in plasticized sheet steel RAL 9003
- Sliding doors, in tempered glass with refractory treatment and low emission.
- Standard lighting: low consumption interior LED
- Internal drainage channel
- Divider system included in standard model
- Injected polyurethane insulation, low GWP and zero ODP effect.
- Evaporator printed inside the chamber
- Helical condenser, maintenance free
- Automatic hot gas defrost
- Electronic temperature control
- Climatic class 3 (25°C 60% R.H.)
- Operating range -18°/-23°C or -1°/+5°C, product temperature L1: -15°/-18°C or M1: -1°/+5°C
- R-290 refrigerant

CONSERVATEURS CONGELÉS

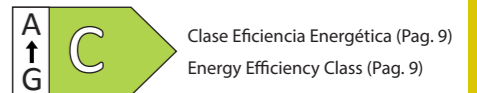
CARACTÉRISTIQUES TECHNIQUES DUMD

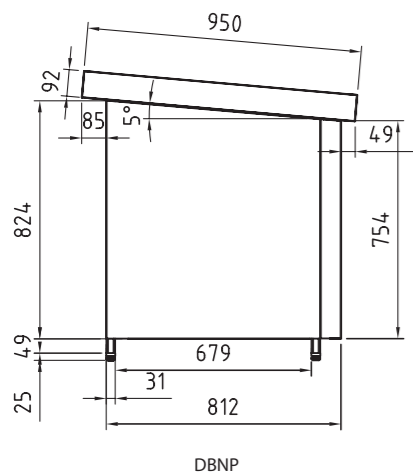
- Extérieur en tôle d'acier plastifiée RAL 9005
- Profils, pare-chocs et grilles en gris RAL 9006.
- Intérieur en tôle d'acier plastifiée RAL 9003
- Portes coulissantes, en verre trempé avec traitement réfractaire et à faible émission.
- Éclairage standard : LED intérieure basse consommation
- Canal de drainage interne
- Système de diviseur inclus dans le modèle standard
- Isolation en polyuréthane injecté, faible GWP et zéro effet ODP.
- Évaporateur imprimé à l'intérieur de la chambre
- Condenseur hélicoïdal, sans entretien
- Dégivrage automatique par gaz chaud
- Contrôle électronique de la température
- Classe climatique 3 (25°C 60% H.R.)
- Plage de fonctionnement -18°/-23°C ou -1°/+5°C, température du produit L1 : -15°/-18°C ou M1: -1°/+5°C
- Réfrigérant R-290

Modelo Model Modèle	Largo Length Longueur (mm)	Alto Height Hauteur (mm)	Fondo Depth Profondeur (mm)	Largo int. Int. Length Longueur int. (mm)	Alto int. Int. Height Hauteur int. (mm)	Fondo int. Int. Depth Profondeur int. (mm)	Capacidad útil New capacity Capacité utile (L)	Ecoetiquetado Ecolabelling Écoétiquetage	Consumo Consumption Consommation (W)
DUMD 1450 D/S DF	1456	890	858	1320	627 / 685	720	588	C	5,06 kWh/24h
DUMD 1850 GB D/S DF	1856	832	858	1720	627 / 685	720	713	D	6,65 kWh/24h
DUMD 2100 D/S DF	2106	890	858	1970	627 / 685	720	905	C	7,18 kWh / 24h
DUMD 2500 D/S DF	2506	890	858	2370	627 / 685	720	1100	C	8,22 kWh/24h

Lista de accesorios: Consultar / Accessories list: Consult / Liste des accessoires : Consulter

Características técnicas y constructivas sujetas a variación sin previo aviso. / We reserve the right to change specifications without prior notice. / Sujet technique et la conception de modifications sans préavis.





DBNP-220

CARACTERÍSTICAS TÉCNICAS

- Bandeja de exposición de acero inoxidable austenítico AISI 304 que evita la corrosión, incluso en ambientes más agresivos.
- Chasis construido con tubo de acero inoxidable.
- Facilidad de limpieza total: Compartimento de equipo frigorífico hermético que permite la limpieza exterior del mueble con chorro de agua directo.
- Control electrónico de temperatura
- Espesor lateral costados: 40+40 mm
- Aislamiento de poliuretano inyectado, densidad 40 Kg/m³, bajo GWP y cero efecto ODP
- DBFP-S: Pre-instalación, unidad condensadora incluida
- DBNP, DBNP-S: neutro, sin frío.
- Recomendación: Canalización de agua de desescarche desde desagüe hasta acometida de aguas.

TECHNICAL DATA

- Tray exhibition AISI 304 austenitic stainless steel to prevent corrosion, even in the toughest environments.
- Chassis built with stainless steel tube.
- Easy cleanup: hermetic refrigeration equipment compartment which allows the external cleaning of the unit with direct water stream.
- Electronic temperature controller
- Lateral sides Thickness: 40 +40 mm
- Aislamiento de poliuretano inyectado, densidad 40 Kg/m³, bajo GWP y cero efecto ODP
- DBFP-S: Ready for remote compressor, condenser unit included
- DBNP, DBNP-S: neutral, without cooling system.
- Recommendation: Channeling defrost water from draining until water supplying.

CARACTÉRISTIQUES TECHNIQUES

- Plateau d'exposition en acier inoxydable aux normes AISI 304, évitant la corrosion, même en environnement agressif.
- Chassis construit sur un tube en acier inoxydable.
- Facilités de nettoyage total: Les compartiments de l'équipement frigorifique sont hermétiques, permettant ainsi le nettoyage extérieur du meuble au jet d'eau.
- Contrôle électronique de température
- Épaisseur latérale des côtés: 40 + 40mm
- Isolation à base de polyuréthane injecté, densité 40 kg / m³, faible GWP et aucun effet ODP.
- DBFP-S: Pré-installation, unité condensatrice inclus
- DBNP, DBNP-S: neutre, sans froid
- Recommendation: Canalisation de l'eau de dégivrage de la vidange jusqu'au receptrer d'eau.

Modelo	Longitud (con costados)	Alto	Fondo	Potencia frigorífica	Consumo nominal	Área estantes refrigerados m2	Tensión monofásica	Refrigerante HFC / HC	Rango
Model	Length (with sides)	Height	Depth	Cooling capacity	Nominal Power	Refrigerated shelf area m2	Single phase voltage	Refrigerant HFC /HC	Range
Modelé	Longueur (avec côtés)	Hauteur	Profondeur	Puissance frigorifique	Consommation nominale	Zone d'étagères réfrigérées	Tension monophasique	Réfrigérant HFC /HC	Range
	(mm)	(mm)	(mm)	(W)	(W)		(W)		(m ²)
DBFP-120	1200	1000 / 925	950	414	208	0,96	230V - 50 Hz	R-134a	0°C + 2 °C
DBFP-170	1700	1000 / 925	950	698	350	1,40	230V - 50 Hz	R-134a	0°C + 2 °C
DBFP-220	2200	1000 / 925	950	912	530	1,84	230V - 50 Hz	R-449A	0°C + 2 °C
DBFP-270	2700	1000 / 925	950	1353	679	2,30	230V - 50 Hz	R-449A	0°C + 2 °C
DBFP-120-S	1200	95	950	414	208	0,96	230V - 50 Hz	R-134a	0°C + 2 °C
DBFP-170-S	1700	95	950	698	350	1,40	230V - 50 Hz	R-134a	0°C + 2 °C
DBFP-220-S	2200	95	950	912	530	1,84	230V - 50 Hz	R-449A	0°C + 2 °C
DBFP-270-S	2700	95	950	1353	679	2,30	230V - 50 Hz	R-449A	0°C + 2 °C

PVP de opcionales incluidos en equipo, no como repuesto / PVP of options included in the equipment, not as a spare part / PVP d'options incluses dans l'équipement, pas en tant que pièce de rechange

OPCIONES · OPTIONS · OPTIONS

			DBFP-120	DBFP-170	DBFP-220	DBFP-270
Perímetro acristalado	Perimeter glass	Périmètre de vitrage				
Largos especiales	Customized lengths	Spécial long		consultar - consult - consulter		
230v 60Hz / 115v 60Hz				consultar - consult - consulter		

Características técnicas y constructivas sujetas a variación sin previo aviso. / We reserve the right to change specifications without prior notice. / Sujet technique et la conception de modifications sans préavis.



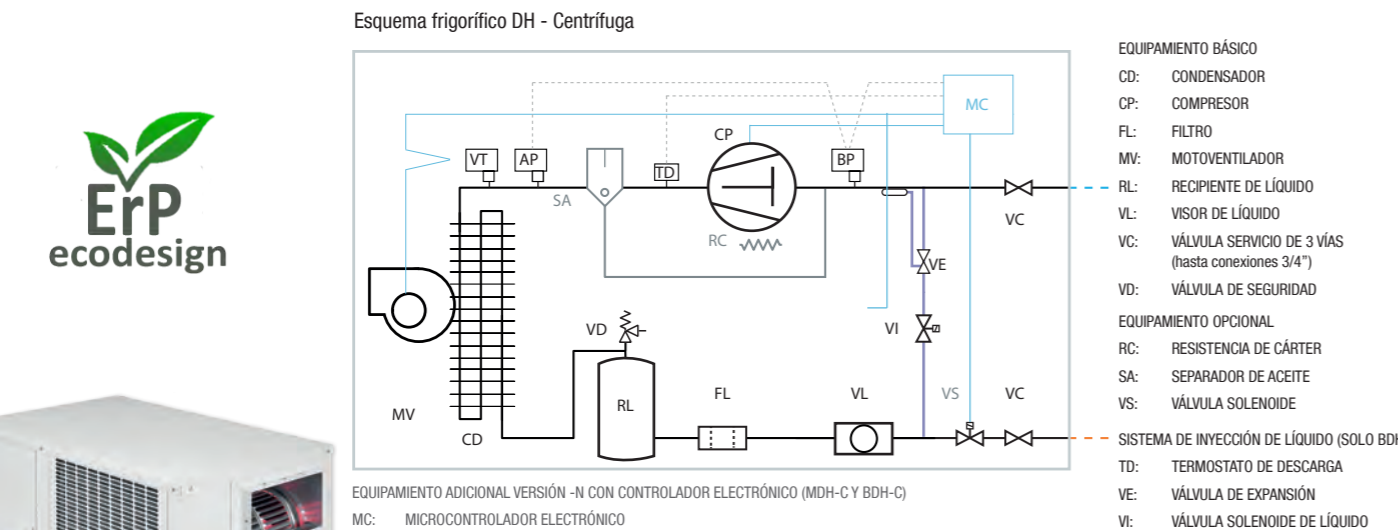
DBFP-120
Perímetro acristalado opcional
Optional perimeter glass
Option périmètre vitrage



DBNP-120
Modelo neutro
Neutral model
Modèle neutrale

DBFP-120	DBFP-170	DBFP-220	DBFP-270
DBNP-120	DBNP-170	DBNP-220	DBNP-270

CARACTERÍSTICAS TÉCNICAS	TECHNICAL DATA	CARACTÉRISTIQUES TECHNIQUES
<ul style="list-style-type: none"> Refrigerante R-449A o R-134a, o refrigerantes alternativos. Compresor hermético alternativo, montado sobre amortiguadores, con silenciador de descarga y clixon interno. Batería condensadora de alta eficiencia de tubos de cobre y aletas de aluminio. Turbina centrífuga con presión estática disponible para la conducción del aire de condensación (versión centrífuga). Circuito frigorífico equipado con presostatos de alta y baja presión, filtro cerámico, recipiente y visor de líquido. Control digital de presión de condensación con el opcional de controlador electrónico, y control de condensación todo / nada en condensadoras sin cuadro eléctrico. Control proporcional de presión de condensación mediante variación de velocidad del motoventilador (incluido a partir de MDH serie 4). Cuadro eléctrico de potencia y maniobra, con protección de compresor y motoventilador. Centralita electrónica de control del evaporador (en versiones -N). Separador de aceite integrado (en versiones multiservicio -V). Inyección de líquido en modelos de baja temperatura con R-449A. Gas refrigerante no incluido Versiones -N: Sin controlador electrónico: diseñada para el control de paro / marcha por baja presión (caída por baja o pump down). 	<ul style="list-style-type: none"> R-449A or R-134a refrigerant, or alternative refrigerants. Hermetic reciprocating compressor, mounted on shock absorbers, with discharge silencer and internal clixon. High efficiency condensing coil made of copper tubes and aluminum fins. Centrifugal turbine with static pressure available for conducting condensation air (centrifugal version). Refrigeration circuit equipped with high and low pressure switches, ceramic filter, container and liquid sight glass. Digital control of condensation pressure with the optional electronic controller, and on / off condensation control in condensers without electrical panel. Proportional control of condensation pressure by varying the fan speed (included from MDH series 4). Power and maneuvering electrical panel, with compressor and fan motor protection. Electronic evaporator control unit (-N versions). Integrated oil separator (in multi-service -V versions). Liquid injection in low temperature models with R-449A. Refrigerant gas not included N versions: Without electronic controller: designed for the control of stop / start due to low pressure (drop due to low or pump down). 	<ul style="list-style-type: none"> Réfrigérant R-449A ou R-134a, ou autres réfrigérants. Compresseur hermétique à piston, monté sur amortisseurs, avec silencieux de refoulement et clixon interne. Batterie de condensation à haut rendement en tubes de cuivre et ailettes en aluminium. Turbine centrifuge à pression statique disponible pour conduire l'air de condensation (version centrifuge). Circuit frigorifique équipé de pressostats haute et basse pression, filtre céramique, récipient et voyant de liquide. Contrôle numérique de la pression de condensation avec le contrôleur électronique en option et contrôle marche / arrêt de la condensation dans les condenseurs sans panneau électrique. Contrôle proportionnel de la pression de condensation en faisant varier la vitesse du ventilateur (inclus à partir de la série MDH 4). Tableau électrique de puissance et de manœuvre, avec protection du compresseur et du moteur du ventilateur. Unité de contrôle électronique de l'évaporateur (versions -N). Séparateur d'huile intégré (dans les versions multiservices -V). Injection de liquide dans les modèles basse température avec R-449A. Gaz réfrigérant non inclus -N versions: Sans contrôleur électronique: conçu pour le contrôle de arrêt / démarrage en raison d'une basse pression (chute due à une basse ou à un pompage). Avec contrôleur électronique: il intègre le contrôleur électronique avancé XM670K pour la gestion du groupe de condensation et de l'évaporateur, il permet d'intégrer en option l'électrovanne.

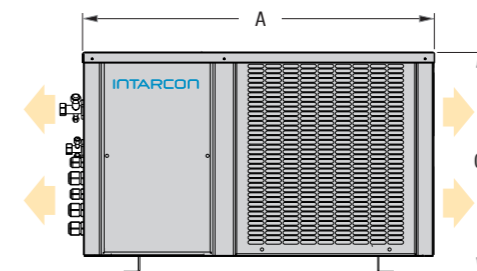
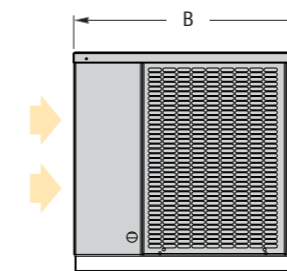


OPCIONES	OPTIONS	OPTIONS
<ul style="list-style-type: none"> Cambio a alimentación 400 V-III-50 Hz. + 8 % Control de condensación proporcional por variación de velocidad (serie 1,2 y 3). + 250 € Separador de aceite (ya incluido en versiones -V). + 590 € Resistencia de cárter. + 60 € Válvula solenoide integrada con cuerpo y bobina (excepto versiones -V). + 145 € Recubrimiento anticorrosión de batería. + 8 % Compuerta de descarga antirretorno (equipos centrífugos). + 25 € Adaptación de impulsión de aire a conducto circular. + 100 € Impulsión vertical (equipos centrífugos). Cuadro eléctrico y centralita electrónica para el control de la unidad condensadora y el evaporador. + 5 % Mando multifunción de mayor tamaño. + 150 € 	<ul style="list-style-type: none"> Change to power supply 400 V-III-50 Hz. + 8 % Proportional condensation control by variation of speed (series 1,2 and 3). + 250 € Oil separator (already included in -V versions). + 590 € Crankcase heater. + 60 € Integrated solenoid valve with body and coil (except -V versions). + 145 € Battery anti-corrosion coating. + 8 % Non-return discharge gate (centrifugal equipment). + 25 € Adaptation of air supply to circular duct. + 100 € Vertical drive (centrifugal equipment). Electrical panel and electronic control unit for the 	<ul style="list-style-type: none"> Passage à l'alimentation 400 V-III-50 Hz. + 8 % Contrôle proportionnel de la condensation par variation de vitesse (séries 1, 2 et 3). + 250 € Séparateur d'huile (déjà inclus dans les versions -V). + 590 € Réchauffeur de carter. + 60 € Electrovanne intégrée avec corps et bobine (sauf versions -V). + 145 € Revêtement anti-corrosion de la batterie. + 8 % Porte de décharge anti-retour (équipement centrifuge). + 25 € Adaptation de l'alimentation en air au conduit circulaire. + 100 € Entraînement vertical (équipement centrifuge). Tableau électrique et unité de commande électronique pour le

230 V-I-50 Hz / 400 V-III-50 Hz | Media temp. | Compresor hermético | R-134a / R-449A

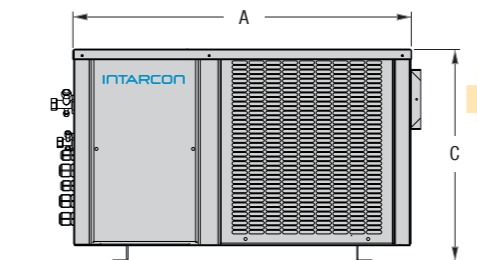
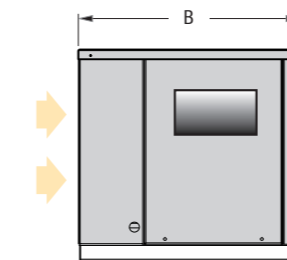
Versión axial	Compresor		Potencia frigorífica EN13215 (W) (1) T° evap. -10 °C	Potencia frigorífica (W) (2) Temperatura de evaporación				Potencia absorb. nominal (kW)	Intens. máxima absorb. (A)	Conexión frigorífica Liq - Gas	Peso (kg)	Nivel presión sonora dB(A) (4)	PVP versión NY / NG (€)	Versión centrífuga			
	Serie / Modelo	CV		Tensión	0 °C	-5 °C	-10 °C							-15 °C	Serie / Modelo	Caudal (m³/h)	P.E.D. (mmca) (3)
R-134a	MDH-NY-0 010	3/8	230 V-I	590	880	710	560	430	0,37	(1,54)	4,0	1/4"-3/8"	37	23	MDH-CY-0 010	375	8
	MDH-NY-0 015	1/2	230 V-I	830	1 210	980	780	600	0,51	(1,58)	5,0	1/4"-3/8"	40	30	MDH-CY-0 015	375	8
	MDH-NY-1 015	1/2	230 V-I	870	1 290	1 040	820	625	0,50	(1,69)	5,0	1/4"-1/2"	41	30	MDH-CY-1 015	575	8
	MDH-NY-1 026	3/4	230 V-I	1 270	1 890	1 520	1 190	920	0,72	(1,72)	9,0	1/4"-1/2"	48	26	MDH-CY-1 026	575	8
	MDH-NY-1 033	1	230 V-I	1 630	2 310	1 880	1 500	1 170	0,84	(1,87)	9,0	1/4"-1/2"	50	31	MDH-CY-1 033	575	8
	MDH-NY-2 053	1 1/2	230 V-I *	2 250	3 470	2 760	2 120	1 560	1,25	(1,77)	12,0	1/4"-5/8"	63	37	MDH-CY-2 053	1 000	12
	MDH-NY-3 074	2	230 V-I *	3 410	5 080	4 080	3 180	2 390	1,61	(2,06)	16,0	1/4"-3/4"	84	44	MDH-CY-3 074	1 500	14
	MDH-NY-4 086	4	400 V-III	4 310	6 620	5 240	4 040	3 040	1,97	(2,13)	14,0	3/8"-7/8"	107	48	MDH-CY-4 086	3 500	10
	MDH-NY-4 108	5	400 V-III	5 260	7 920	6 350	4 910	3 690	2,39	(2,88)	17,0	3/8"-7/8"	109	45	MDH-CY-4 108	3 500	10
	MDH-NY-4 136	6 1/2	400 V-III	6 700	9 570	7 810	6 210	4 730	3,24	2,59	20,0	3/8"-1 1/8"	112	44	MDH-CY-4 136	3 500	10
R-449A	MDH-NG-0 008	1/3	230 V-I	620	990	810	650	510	0,42	(1,53)	4,0	1/4"-3/8"	46	28	MDH-CG-0 008	375	8
	MDH-NG-0 010	3/8	230 V-I	800	1 250	1 030	830	660	0,52	(1,57)	5,0	1/4"-3/8"	46	33	MDH-CG-0 010	375	8
	MDH-NG-0 012	1/2	230 V-I	950	1 435	1 190	980	780	0,60	(1,61)	6,0	1/4"-3/8"	46	33	MDH-CG-0 012	375	8
	MDH-NG-1 014	1/2	230 V-I	1 150	1 770	1 460	1 190	950	0,69	(1,69)	6,0	1/4"-1/2"	50	33	MDH-CG-1 014	575	8
	MDH-NG-1 016	5/8	230 V-I	1 290	2 020	1 660	1 340	1 040	0,78	(1,71)	7,0	1/4"-1/2"	60	33	MDH-CG-1 016	575	8
	MDH-NG-1 018	3/4	230 V-I	1 560	2 360	1 960	1 600	1 270	0,94	(1,72)	8,0	1/4"-1/2"	60	33	MDH-CG-1 018	575	8
	MDH-NG-2 024	1	230 V-I	2070	3 270	2 680	2 150	1 680	1,10	(1,93)	12,0	3/8"-5/8"	60	33	MDH-CG-2 024	1 000	12
	MDH-NG-2 026	1 1/4	230 V-I *	2 300	3 550	2 930	2 370	1 870	1,24	(1,91)	13,0	3/8"-5/8"	61	34	MDH-CG-2 026	1 000	12
	MDH-NG-2 034	1 1/2	230 V-I *	2 870	4 300	3 590	2 920	2 310	1,73	(1,71)	16,0	3/8"-5/8"	61	36	MDH-CG-2 034	1 000	12
	MDH-NG-3 038	1 3/4	400 V-III	3 270	4 970	4 100	3 310	2 610	1,56	(2,12)	6,0	3/8"-5/8"	78	39	MDH-CG-3 038	1 500	14
MDH-NG-4 048	2	400 V-III	4 330	6 850	5 580	4 460	3 490	2,14	(2,08)	13,0	3/8"-3/4"	95	36	MDH-CG-4 048	3 500	10	
MDH-NG-4 054	2 1/2	400 V-III	4 970	7 660	6 300	5 070	4 010	2,38	2,14	14,0	3/8"-3/4"	96	36	MDH-CG-4 054	3 500	10	
MDH-NG-4 060	3	400 V-III	5 720	8 590	7 130	5 800	4 620	2,84	2,98	15,0	3/8"-3/4"	97	35	MDH-CG-4 060	3 500	10	
MDH-NG-4 068	3 1/2	400 V-III	6 450	9 490	7 920	6 500	5 210	3,26	2,87	15,0	1/2"-3/4"	98	35	MDH-CG-4 068	3 500	10	

Dimensiones Intarbox DH - Axial



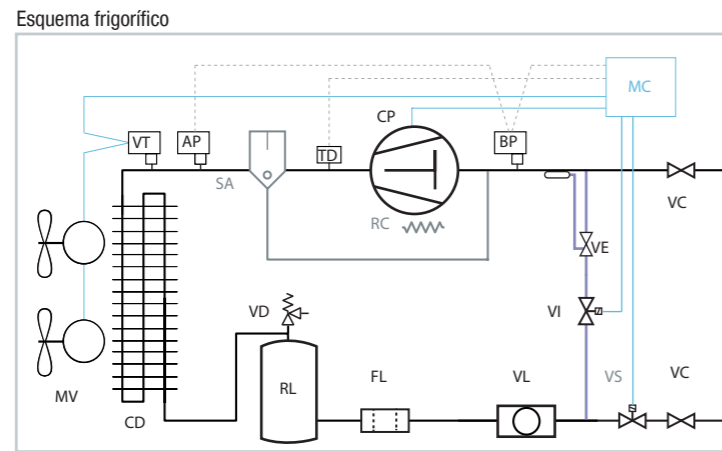
Dimensiones (mm)	A	B	C
serie 0	600	395	355
serie 1	665	435	416
serie 2	835	435	500
serie 3	925	580	515
serie 4	1 000	615	585
serie 5	1 290	755	656

Dimensiones Intarbox DH - Centrífuga



Dimensiones (mm)	A	B	C	Embocadura turbina
serie 0	600	395	355	185 x 115
serie 1	665	435	416	185 x 115
serie 2	835	435	500	230 x 130
serie 3	925	580	515	236 x 266
serie 4	1 000	615	585	305 x 266
serie 5	1 290	755	656	305 x 266

CARACTERÍSTICAS TÉCNICAS	TECHNICAL DATA	CARACTÉRISTIQUES TECHNIQUES
<ul style="list-style-type: none"> Refrigerante R-449A o R-134a, o refrigerantes alternativos. Compresor hermético alternativo, montado sobre amortiguadores, con silenciador de descarga, resistencia de cárter y clixon interno. Batería condensadora de amplia superficie, de tubos de cobre y aletas de aluminio, con dimensionamiento tropicalizado para temperatura ambiente de hasta 50 °C. Motoventilador axial de bajas revoluciones. Circuito frigorífico equipado con presostatos de alta y baja presión, filtro cerámico, recipiente y visor de líquido. Control digital de presión de condensación con el opcional de controlador electrónico, y control de condensación todo / nada en condensadoras sin cuadro eléctrico. Control proporcional de presión de condensación mediante variación de velocidad del motoventilador (incluido a partir de MDF-NY-2086 y MDF-NG-1038 sin controlador electrónico). Cuadro eléctrico de potencia y maniobra, con protección de compresor y motoventilador. Centralita electrónica de control del evaporador (en versiones -N). Separador de aceite integrado (en versiones multiservicio -V). Gas refrigerante no incluido <p>Versiones -N: Sin controlador electrónico: diseñada para el control de paro / marcha por baja presión (caída por baja o pump down).</p> <p>Con controlador electrónico: incorpora el avanzado controlador electrónico XM670K para la gestión de la unidad condensadora y del evaporador, permite integrar opcionalmente la válvula solenoide.</p>	<ul style="list-style-type: none"> R-449A or R-134a refrigerant, or alternative refrigerants. Hermetic reciprocating compressor, mounted on shock absorbers, with discharge silencer, crankcase heater and internal clixon. Large surface condensing coil, made of copper tubes and aluminum fins, with tropicalized sizing for ambient temperatures up to 50 °C. Low speed axial motor fan. Refrigerating circuit equipped with high and low pressure switches, ceramic filter, container and liquid sight glass. Digital control of condensation pressure with the optional electronic controller, and on / off condensation control in condensers without electrical panel. Proportional control of condensing pressure by varying the fan speed (included from MDF-NY-2086 and MDF-NG-1038 without electronic controller). Power and maneuvering electrical panel, with compressor and motor fan protection. Electronic evaporator control unit (-N versions). Integrated oil separator (in multi-service versions -V). Gas refrigerant not included N versions: Without electronic controller: designed for the control of stop / start due to low pressure (drop due to low or pump down). <p>With electronic controller: it incorporates the advanced electronic controller XM670K for the management of the condensing unit and the evaporator, it allows to optionally integrate the solenoid valve.</p>	<ul style="list-style-type: none"> Réfrigérant R-449A ou R-134a, ou autres réfrigérants. Compresseur hermétique à piston, monté sur amortisseurs, avec silencieux de refoulement, résistance de carter et clixon interne. Batterie de condensation de grande surface, constituée de tubes en cuivre et d'ailettes en aluminium, avec dimensionnement tropicalisé pour des températures ambiantes jusqu'à 50 °C. Ventilateur à moteur axial à basse vitesse. Circuit frigorifique équipé de pressostats haute et basse pression, filtre céramique, récipient et voyant de liquide. Contrôle numérique de la pression de condensation avec le contrôleur électronique en option et contrôle marche / arrêt de la condensation dans les condenseurs sans panneau électrique. Contrôle proportionnel de la pression de condensation en faisant varier la vitesse du ventilateur (inclus à partir de MDF-NY-2086 et MDF-NG-1038 sans contrôleur électronique). Tableau électrique de puissance et de manœuvre, avec protection du compresseur et du moteur du ventilateur. Unité de contrôle électronique de l'évaporateur (versions -N). Séparateur d'huile intégré (dans les versions multiservices -V) Gaz réfrigérant non inclus N versions: Sans contrôleur électronique: conçu pour le contrôle de arrêt / démarrage en raison d'une basse pression (chute due à une basse ou à un pompage). Avec contrôleur électronique: il intègre le contrôleur électronique avancé XM670K pour la gestion du groupe de condensation et de l'évaporateur, il permet d'intégrer en option l'électrovanne.



- EQUIPAMIENTO BÁSICO
- AP: PRESOSTATO DE ALTA PRESIÓN
 - BP: PRESOSTATO DE BAJA PRESIÓN
 - CD: CONDENSADOR
 - CP: COMPRESOR
 - FC: FILTRO
 - MV: MOTOVENTILADOR
 - RL: RECIPIENTE DE LÍQUIDO
 - RC: RESISTENCIA DE CÁRTER
 - VC: VÁLVULA DE SERVICIO
 - VD: VÁLVULA DE SEGURIDAD (a partir de 1 CV de potencia)
 - VL: VISOR DE LÍQUIDO
 - VT: VARIADOR DE TENSIÓN
- EQUIPAMIENTO OPCIONAL
- SA: SEPARADOR DE ACEITE
 - VS: VÁLVULA SOLENOIDE
- SISTEMA DE INYECCIÓN DE LÍQUIDO (SOLO BDF)
- TD: TERMOSTATO DE DESCARGA
 - VE: VÁLVULA DE EXPANSIÓN
 - VI: VÁLVULA SOLENOIDE DE LÍQUIDO

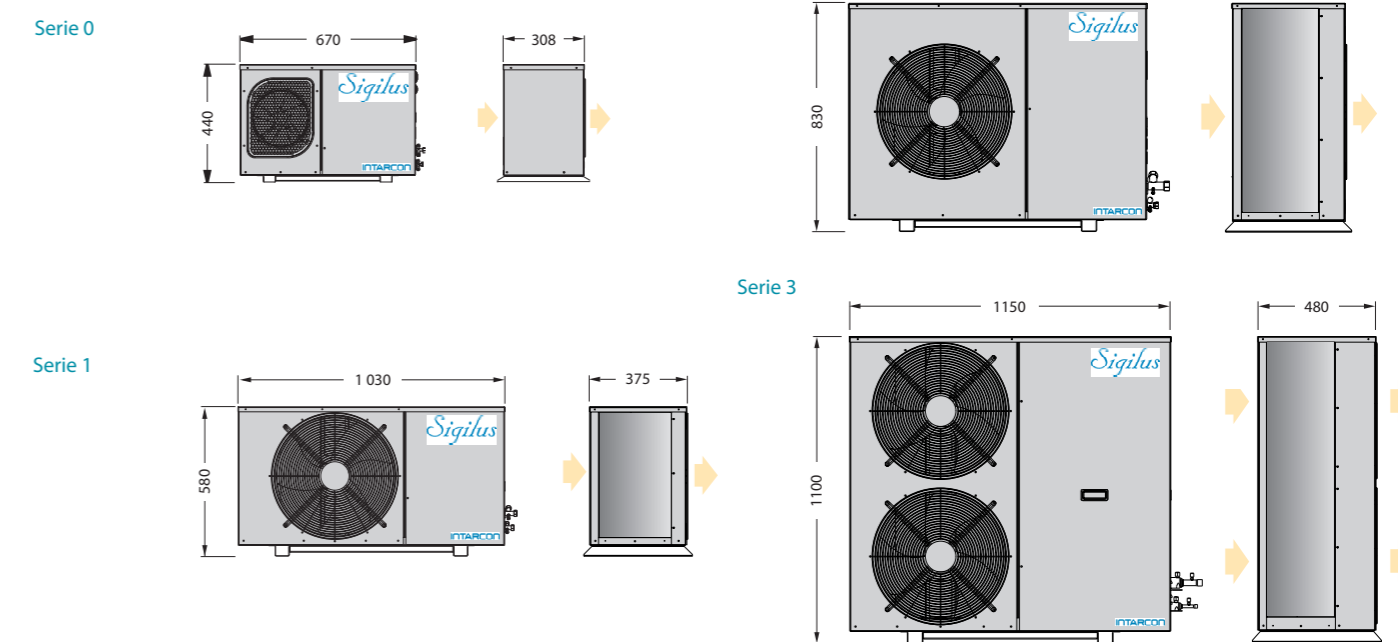
EQUIPAMIENTO ADICIONAL DE LA VERSIÓN -N CON CONTROLADOR ELECTRÓNICO
 MC: MICROCONTROLADOR ELECTRÓNICO

OPCIONES	OPTIONS	OPTIONS
<ul style="list-style-type: none"> Cambio a alimentación 400 V-III-50 Hz. + 8 % Separador de aceite (ya incluido en versión -V). + 590 € Válvula solenoide integrada con cuerpo y bobina (excepto versiones -V). + 145 € Recubrimiento anticorrosión de batería. + 8 % Rejilla exterior de protección de batería. + 90 € Control de condensación proporcional por variación de velocidad del motoventilador (modelos desde 1015 hasta 1074 con R-134a, y modelos desde 1014 hasta 1034 en MT, y desde 1026 hasta 1074 en BT con R-449A). + 250 € Cuadro eléctrico y centralita electrónica para el control de la unidad condensadora y el evaporador. + 5 % Mando multifunción de mayor tamaño. + 150 € 	<ul style="list-style-type: none"> Change to power supply 400 V-III-50 Hz. + 8 % Oil separator (already included in -V version). + 590 € Integrated solenoid valve with body and coil (except -V versions). + 145 € Battery anti-corrosion coating. + 8 % External battery protection grid. + 90 € Proportional condensation control by variation fan speed (models from 1015 to 1074 with R-134a, and models from 1014 to 1034 in MT, and from 1026 to 1074 in LV with R-449A). + 250 € Electrical panel and electronic control unit for the control of the condensing unit and evaporator. + 5 % Larger multifunction control. + 150 € 	<ul style="list-style-type: none"> Passage à l'alimentation 400 V-III-50 Hz. + 8 % Séparateur d'huile (déjà inclus dans la version -V). + 590 € Electrovanne intégrée avec corps et bobine (sauf versions -V). + 145 € Revêtement anti-corrosion de la batterie. + 8 % Grille de protection de batterie externe. + 90 € Contrôle proportionnel de la condensation par variation vitesse du ventilateur (modèles de 1015 à 1074 avec R-134a et modèles de 1014 à 1034 en MT, et de 1026 à 1074 en LV avec R-449A). + 250 € Tableau électrique et unité de commande électronique pour le contrôle de l'unité de condensation et de l'évaporateur. + 5 % Commande multifonction plus grande. + 150 €

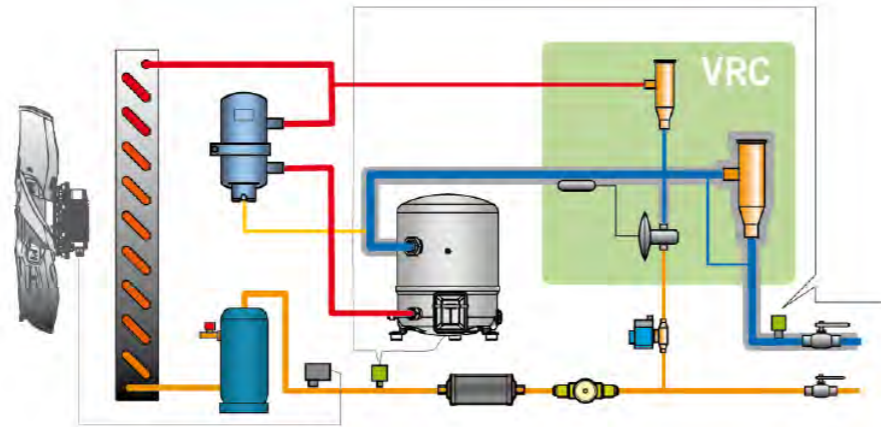
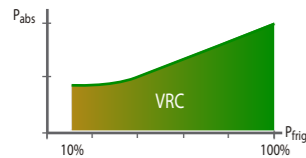
230 V-I-50 Hz / 400 V-III-50 Hz | Media temp. | Condensadoras Silenciosas | Comp. hermético | R-134a / R-449A

Serie / Modelo	Compresor		Potencia frigorífica EN13215 (W) (1) T° evap. -10 °C	Potencia frigorífica (W) (2) Temperatura de evaporación				Potencia absorb. nominal (kW)	(C.O.P.) S.E.P.R. (3)	Intens. máxima absorb. (A)	Ventilador ø mm	Caudal (m³/h)	Conexión frigorífica Líq - Gas	Peso (kg)	Nivel presión sonora dB(A) (4)	PVP versión NY / NG (€)
	CV	Tensión		0 °C	-5 °C	-10 °C	-15 °C									
R-134a	MDF-NY-0 010	3/8	230 V-I	590	870	700	560	430	0,33	(1,75)	4,0	Ø 200	350	1/4"-3/8"	50	17
	MDF-NY-0 015	1/2	230 V-I	830	1 200	970	770	610	0,46	(1,73)	5,0	Ø 200	350	1/4"-3/8"	52	22
	MDF-NY-1 015	1/2	230 V-I	890	1 380	1 100	860	650	0,49	(1,78)	5,0	Ø 360	1 700	1/4"-1/2"	66	22
	MDF-NY-1 026	3/4	230 V-I	1 370	2 140	1 700	1 310	970	0,71	(1,89)	9,0	Ø 360	1 700	1/4"-1/2"	74	19
	MDF-NY-1 033	1	230 V-I	1 780	2 680	2 150	1 680	1 250	0,82	(2,10)	9,0	Ø 360	1 700	1/4"-5/8"	76	23
	MDF-NY-1 053	1 1/2	230 V-I *	2 450	3 900	3 060	2 320	1 720	1,22	(1,96)	12,0	Ø 360	1 700	1/4"-3/4"	88	28
	MDF-NY-1 074	2	230 V-I *	3 510	5 260	4 200	3 260	2 470	1,60	(2,11)	16,0	Ø 360	1 700	1/4"-3/4"	90	35
	MDF-NY-2 086	4	400 V-III	4 380	6 670	5 260	4 050	3 030	1,81	(2,32)	13,0	Ø 450	3 600	3/8"-7/8"	98	39
	MDF-NY-2 108	5	400 V-III	5 370	8 060	6 370	4 900	3 740	2,20	3,25	16,0	Ø 450	3 600	3/8"-7/8"	100	36
	MDF-NY-2 136	6 1/2	400 V-III	6 850	10 180	8 250	6 500	5 040	2,99	2,89	19,0	Ø 450	3 600	3/8"-1 1/8"	103	35
R-449A	MDF-NG-0 008	1/3	230 V-I	620	980	810	650	510	0,37	(1,72)	4,0	Ø 200	350	1/4"-3/8"	51	20
	MDF-NG-0 010	3/8	230 V-I	800	1 230	1 020	820	650	0,48	(1,72)	5,0	Ø 200	350	1/4"-3/8"	51	24
	MDF-NG-0 012	1/2	230 V-I	950	1 420	1 180	960	770	0,56	(1,73)	6,0	Ø 200	350	1/4"-3/8"	51	24
	MDF-NG-1 014	1/2	230 V-I	1 160	1 920	1 560	1 240	960	0,68	(1,74)	6,0	Ø 360	1 700	1/4"-1/2"	66	25
	MDF-NG-1 016	5/8	230 V-I	1 320	2 250	1 820	1 440	1 080	0,76	(1,80)	7,0	Ø 360	1 700	1/4"-1/2"	76	25
	MDF-NG-1 018	3/4	230 V-I	1 650	2 690	2 190	1 750	1 360	0,92	(1,87)	8,0	Ø 360	1 700	1/4"-1/2"	76	25
	MDF-NG-1 024	1	230 V-I	2 110	3 560	2 890	2 280	1 720	1,06	(2,07)	12,0	Ø 360	1 700	3/8"-5/8"	78	25
	MDF-NG-1 026	1 1/4	230 V-I *	2 370	3 870	3 160	2 530	1 950	1,18	(2,08)	13,0	Ø 360	1 700	3/8"-5/8"	78	25
	MDF-NG-1 034	1 1/2	230 V-I *	3 060	4 860	3 980	3 200	2 500	1,66	(1,90)	16,0	Ø 360	1 700	3/8"-5/8"	78	27
	MDF-NG-1 038	1 3/4	400 V-III	3 360	5 870	4 740	3 720	2 830	1,60	(2,15)	7,0	Ø 450	3 200	3/8"-5/8"	81	30
MDF-NG-2 048	2	400 V-III	4 360	6 990	5 670	4 530	3 530	1,98	(2,26)	8,0	Ø 450	3 600	3/8"-3/4"	85	27	
MDF-NG-2 054	2 1/4	400 V-III	4 840	7 860	6 420	5 160	4 070	2,18	(2,34)	9,0	Ø 450	3 600	3/8"-3/4"	86	27	
MDF-NG-2 060	3	400 V-III	5 800	8 850	7 290	5 900	4 700	2,59	3,24	10,0	Ø 450	3 600	3/8"-3/4"	87	27	
MDF-NG-2 068	3 1/2	400 V-III	6 550	9 810	8 150	6 630	5 300	2,97	3,10	10,0	Ø 450	3 600	1/2"-3/4"	88	26	

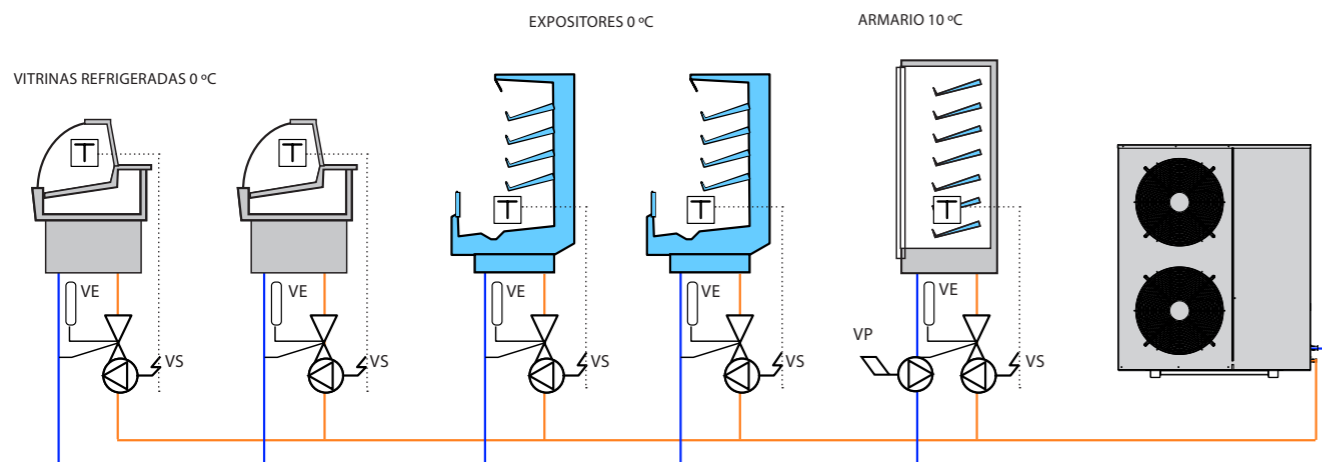
Dimensiones DF



CARACTERÍSTICAS TÉCNICAS	TECHNICAL DATA	CARACTÉRISTIQUES TECHNIQUES
<p>Unidades condensadoras multiservicio que incorporan el sistema VRC (Variable • Refrigerant Capacity) de regulación de capacidad frigorífica, aplicable a compresores herméticos alternativos, constituido por:</p> <ul style="list-style-type: none"> Válvula presostática de aspiración (VP). Válvula presostática de by-pass (VC). Válvula termostática de inyección de líquido (VE). Presostato de control (IP). Separador de aceite. <p>Versiones de las motocondensadoras multiservicio:</p> <ul style="list-style-type: none"> Versión horizontal centrífuga o axial multiservicio intarbox-multi: series MDH-CV/-V Versión horizontal axial silenciosa multiservicio Siligus-multi: series MDF-V Gas no incluido 	<p>Multiservice condensing units that incorporate the VRC (Variable • Refrigerant Capacity) system for regulation of cooling capacity, applicable to hermetic reciprocating compressors, consisting of:</p> <ul style="list-style-type: none"> Pressostatic suction valve (VP). Pressostatic by-pass valve (VC). Thermostatic liquid injection valve (VE). Control pressure switch (IP). Oil separator. <p>Versions of multi-service condenser units:</p> <ul style="list-style-type: none"> Intarbox-multi multiservice horizontal centrifugal or axial version: MDH-CV / -V series. Siligus-multi multi-service horizontal axial silent version: MDF-V Gas not included 	<ul style="list-style-type: none"> Unités de condensation multiservices qui intègrent le système VRC (Variable • Refrigerant Capacity) pour la régulation de la puissance frigorifique, applicable aux compresseurs hermétiques à piston, comprenant: Soupape d'aspiration pressostatique (VP). Vanne by-pass pressostatique (VC). Vanne d'injection thermostatique de liquide (VE). Pressostat de contrôle (IP). Séparateur d'huile. Versions d'unités de condensation multiservices: Versión centrifuge horizontal ou multiservice axial intarbox-multi: séries MDH-CV / -V Versión silenciosa axial horizontal multiservice Siligus-multi: Série MDF-V et Gaz non inclus



Ejemplo instalación multiservicio / Exemple multi-service installation



Serie Sigilus

Serie / Modelo	Compresor		Potencia frigorífica EN13215 (W) ⁽¹⁾ T° evap. -10 °C	Potencia frigorífica (W) ⁽²⁾ Temperatura de evaporación				Potencia absorb. nominal (kW)	Intens. máxima absorb. (A)	Ventilador ø mm	Caudal (m³/h)	Conexión frigorífica Liq - Gas	Peso (kg)	Nivel presión sonora dB(A) ⁽⁴⁾	PVP versión MY / MG (€)	
	CV	Tensión		0 °C	-5 °C	-10 °C	-15 °C									
R-134a	MDF-VY-2 086	4	400 V-III	4 150	6 670	5 260	4 050	3 030	1,81	(2,30)	12,6	Ø 450	3 600	3/8"-7/8"	98	39
	MDF-VY-2 108	5	400 V-III	5 040	8 060	6 370	4 900	3 740	2,20	3,11	15,6	Ø 450	3 600	3/8"-7/8"	100	36
	MDF-VY-2 136	6 1/2	400 V-III	6 710	10 180	8 250	6 500	5 040	2,99	2,91	18,6	Ø 450	3 600	3/8"-1 1/8"	103	35
	MDF-VY-3 171	8	400 V-III	7 440	11 180	9 090	7 240	5 610	3,70	2,65	22,7	Ø 450	4 000	3/8"-1 1/8"	142	41
	MDF-VY-3 215	10	400 V-III	9 390	13 840	11 330	9 100	7 150	4,43	2,89	28,3	2x Ø 450	6 500	3/8"-1 1/8"	149	40
R-449A	MDF-VY-3 271	13	400 V-III	12 720	17 910	14 890	12 160	9 740	6,24	2,61	37,3	2x Ø 450	6 500	1/2"-1 3/8"	154	39
	MDF-VG-1 038	1 3/4	400 V-III	3 540	5 420	4 420	3 520	2 720	1,59	(2,23)	6,6	Ø 450	3 200	3/8"-5/8"	81	30
	MDF-VG-2 048	2	400 V-III	4 520	6 940	5 640	4 510	3 520	1,97	(2,30)	8,1	Ø 450	3 600	3/8"-3/4"	85	27
	MDF-VG-2 054	2 1/4	400 V-III	5 140	7 810	6 380	5 140	4 060	2,18	3,43	8,6	Ø 450	3 600	3/8"-3/4"	86	27
	MDF-VG-2 060	3	400 V-III	5 880	8 790	7 250	5 880	4 690	2,59	3,25	9,6	Ø 450	3 600	3/8"-3/4"	87	27
	MDF-VG-2 068	3 1/2	400 V-III	6 600	9 750	8 110	6 600	5 290	2,98	3,05	10,1	Ø 450	3 600	1/2"-3/4"	88	26
	MDF-VG-3 086	4	400 V-III	6 950	11 060	9 070	7 270	5 700	3,45	2,15	12,7	Ø 450	4 000	1/2"-7/8"	115	39
	MDF-VG-3 108	5	400 V-III	9 200	14 390	11 880	9 600	7 610	4,41	3,05	16,3	2x Ø 450	6 500	1/2"-7/8"	120	36
	MDF-VG-4 136	6	400 V-III	11 750	18 110	15 090	12 260	9 780	5,66	3,03	19,2	2x Ø 450	7 000	1/2"-1 1/8"	135	35
	MDF-VG-4 160	8	400 V-III	13 390	20 880	17 380	14 100	11 100	6,63	2,76	23,2	2x Ø 450	7 000	5/8"-1 1/8"	157	41

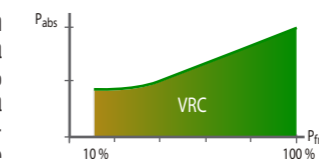
Serie Intarbox

Versión axial	Compresor	Potencia frigorífica EN13215 (W) ⁽¹⁾ T° evap. -10 °C	Potencia frigorífica (W) ⁽²⁾ Temperatura de evaporación				Potencia absorb. nominal (kW)	Intens. máxima absorb. (A)	Conexión frigorífica Liq - Gas	Peso (kg)	Nivel presión sonora dB(A) ⁽⁴⁾	PVP versión MY / MG (€)	Versión centrífuga					
			0 °C	-5 °C	-10 °C	-15 °C							Serie / Modelo	Caudal (m³/h)	P.E.D. (mmca) ⁽³⁾	PVP versión CMY / CMG (€)		
R-134a	MDH-VY-4 086	4	400 V-III	4 020	6 210	5 000	3 940	3 020	2,08	(2,07)	13,68	3/8"-7/8"	107	48	MDH-CVY-4 086	3 500	100	
	MDH-VY-4 108	5	400 V-III	4 870	7 310	5 950	4 760	3 730	2,48	(2,07)	16,68	3/8"-7/8"	109	45	MDH-CVY-4 108	3 500	100	
	MDH-VY-4 136	6 1/2	400 V-III	6 500	9 400	7 750	6 290	5 000	3,28	2,78	19,68	3/8"-1 1/8"	112	44	MDH-CVY-4 136	3 500	100	
	MDH-VY-5 171	8	400 V-III	7 560	11 270	9 150	7 280	5 650	3,90	2,73	23,65	3/8"-1 1/8"	162	50	MDH-CVY-5 171	3 600	120	
	MDH-VY-5 215	10	400 V-III	9 310	13 380	11 000	8 880	7 000	4,54	2,76	28,65	3/8"-1 1/8"	166	49	MDH-CVY-5 215	3 600	120	
R-449A	MDH-VY-5 271	13	400 V-III	12 600	17 130	14 330	11 770	9 470	6,39	2,51	37,65	1/2"-1 3/8"	171	48	MDH-CVY-5 271	3 600	120	
	MDH-VG-4 048	2	400 V-III	4 420	6 140	5 080	4 140	3 310	2,49	(1,78)	13,20	3/8"-3/4"	95	36	MDH-CVG-4 048	3 500	100	
	MDH-VG-4 054	2 1/2	400 V-III	5 030	6 890	5 730	4 700	3 790	2,70	3,03	13,70	3/8"-3/4"	96	36	MDH-CVG-4 054	3 500	100	
	MDH-VG-4 060	3	400 V-III	5 740	7 740	6 480	5 340	4 340	3,12	2,85	14,70	3/8"-3/4"	97	35	MDH-CVG-4 060	3 500	100	
	MDH-VG-4 068	3 1/2	400 V-III	6 410	8 520	7 170	5 950	4 870	3,51	2,71	15,20	1/2"-3/4"	98	35	MDH-CVG-4 068	3 500	100	
	MDH-VG-5 086	4	400 V-III	7 270	10 820	8 870	7 080	5 530	3,66	2,64	17,70	1/2"-7/8"	152	48	MDH-CVG-5 086	3 600	120	
	MDH-VG-5 108	5	400 V-III	9 290	13 310	11 050	9 010	7 140	4,66	2,57	20,70	1/2"-7/8"	154	45	MDH-CVG-5 108	3 600	120	

El sistema VRC se compone de un juego de válvulas de regulación de presión y temperatura capaces de variar de forma progresiva la capacidad frigorífica de un compresor entre un 100 % y un 10 % de su potencia nominal, a la vez que se reduce la potencia eléctrica absorbida y se protege el compresor al mantener su relación de compresión dentro de los márgenes de seguridad, evitando el riesgo de sobrecalentamiento.

Sistema VRC (Regulación de capacidad frigorífica)

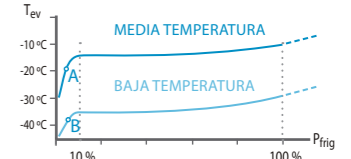
El sistema VRC aplicado a un compresor hermético alternativo adapta el flujo de refrigerante a la demanda de las unidades evaporadoras manteniendo constante la presión en la línea de aspiración.



El sistema VRC se caracteriza por:

- Constituido exclusivamente por componentes mecánicos de alta fiabilidad.
- Mantiene constante la presión de evaporación.
- Protege al compresor ante el riesgo de sobrecalentamiento del motor.
- Mantiene la relación de compresión del compresor dentro de los límites de seguridad.

Las motocondensadoras dotadas del sistema VRC, permiten centralizar la producción frigorífica de un conjunto de servicios, manteniendo constante la presión y temperatura del refrigerante en los evaporadores.



El sistema VRC puede regularse fácilmente para fijar una presión de evaporación mínima. El ajuste de fábrica proporciona las siguientes temperaturas mínimas de evaporación:

- Equipos de media temperatura: -13 °C
- Equipos de baja temperatura: -35 °C

Con demanda inferior al 10 % de la potencia nominal, la característica de la curva de presión de evaporación cae hacia el valor mínimo admitido por el compresor, desconectando el presostato de baja presión (puntos A y B) y parando el compresor.

De este modo, las motocondensadoras multiservicio están diseñadas para el control de paro/marcha por baja presión (caída por baja o pump down).

Alternativamente el paro marcha del compresor puede realizarse a través de un contacto abierto/cerrado externo.